



Betriebsanleitung

TankQuick eco

Art.-Nr.: 013896200, 013896210

Copyright

**Vor Inbetriebnahme des Gerätes ist die Betriebsanleitung unbedingt zu lesen.
Für Störungen und Schäden am Gerät, die auf unzureichende Kenntnisse der
Betriebsanleitung zurückzuführen sind, besteht kein Gewährleistungsanspruch.**

© TECALEMIT GmbH & Co. KG. Alle Rechte vorbehalten.

Text, Grafiken und Gestaltung urheberrechtlich geschützt. Nachdruck und Kopien, auch auszugsweise, nur mit schriftlicher Genehmigung gestattet. Technische Änderungen vorbehalten.

Service Hotline +49 1805 900 301

Reparatur Service +49 1805 900 302

(0,14 €/Min: aus dem dt. Festnetz, Mobilfunk max. 0,42 €/Min.)

service@tecalemmit.de

Dokumenten-Nr.: 44 1657 001-0

Stand: 09.10.2023

1	Sicherheitshinweise	4
2	Technische Beschreibung	6
	2.1 Beschreibung / Bestimmungsgemäße Verwendung.....	6
	2.2 Produktvarianten.....	6
	2.3 Ausstattung.....	6
	2.4 Technische Daten.....	7
	2.5 Zubehör.....	7
	2.6 Übersichtszeichnung.....	8
	2.7 Funktionsplan	8
3	Aufstellung	9
	3.1 Aufstellungsort.....	9
	3.2 Ortswechsel	9
	3.3 Druckluftversorgung.....	9
4	Inbetriebnahme	9
	4.1 Festlegung des Mediums	9
	4.2 Betrieb mit Wechselbehältern.....	10
	4.2.1 Entleerung des Fördersystems.....	10
	4.2.2 Fasswechsel	10
	4.3 Einstellung Betriebsdruck.....	10
5	Betrieb	10
	5.1 Sicherheitshinweise	10
	5.2 Kraftstoff absaugen	11
	5.2.1 Kraftstoff über den Tankstutzen absaugen.....	11
	5.2.2 Vorbereitung der Schlauchgarnitur	11
	5.2.3 Kraftstoff über die Kraftstoffleitung absaugen.....	12
	5.3 Kraftstoff zurücktanken	13
	5.3.1 Vorbereitung der Schlauchgarnitur	13
	5.3.2 Rücktanken	13
	5.4 Betriebspausen.....	14
6	Wartung und Instandhaltung	14
	6.1 Reinigung.....	14
	6.2 Behälter	14
	6.3 Schmutzfänger	14
	6.4 Druckregler	15
	6.5 Fördersystem.....	15
	6.6 Räder.....	15
	6.7 Typenschilder und Warnhinweise.....	16
	6.8 Fehlerbeseitigung	16
7	Ersatzteile	17
8	Entsorgung	18
9	Konformitätserklärung	19

1 Sicherheitshinweise

Dieses Gerät wurde unter Berücksichtigung der einschlägigen Gesetze und Richtlinien zur Gewährleistung der Sicherheit sowie zum Schutz von Umwelt und Gesundheit gefertigt. Dennoch können bei seiner Verwendung Gefahren für Personen und Sachwerte entstehen. Den Anweisungen in dieser Betriebsanleitung, ist daher unbedingt Folge zu leisten.

Warnhinweise und Symbole

In der Betriebsanleitung werden folgende Zeichen für besonders wichtige Angaben benutzt:



Besondere Angaben hinsichtlich der wirtschaftlichen Verwendung des Geräts.



Besondere Angaben bzw. Ge- und Verbote zur Schadensverhütung.



Angaben bzw. Ge- und Verbote zur Verhütung von Personen- oder erheblichen Sachschäden

Bestimmungsgemäße Verwendung

Das Gerät nur in technisch einwandfreiem Zustand sowie bestimmungsgemäß, sicherheits- und gefahrenbewusst benutzen. Insbesondere sind Störungen, die die Sicherheit beeinträchtigen können, umgehend zu beseitigen.



Das Gerät und seine Komponenten sind ausschließlich für den Einsatz mit den aufgeführten Flüssigkeiten und für die beschriebene Verwendung bestimmt. Eine andere oder darüber hinausgehende Verwendung gilt als nicht bestimmungsgemäß.

Organisatorische Maßnahmen



Diese Betriebsanleitung ständig am Einsatzort griffbereit aufbewahren. Das am Gerät angebrachte Typenschild und die Warnhinweise müssen unbedingt beachtet und in vollständig lesbarem Zustand gehalten werden.

Qualifiziertes Personal



Das Personal für Montage, Inbetriebnahme, Betrieb und Instandhaltung des Geräts muss eine jeweils ausreichende Qualifikation für diese Arbeiten aufweisen. Der Betreiber muss sicherstellen, dass der Inhalt dieser Betriebsanleitung vom Personal vollständig verstanden und umgesetzt wird.

Wartung und Instandhaltung



Keine Veränderungen, An- und Umbauten am Gerät ohne Genehmigung des Herstellers vornehmen. Ersatzteile müssen den vom Hersteller festgelegten technischen Anforderungen entsprechen. Dies ist bei Originalersatzteilen immer gewährleistet.

Gefahrstoffe



In Ausnahmefällen können in den Bauteilen dieses Geräts Gefahrstoffe enthalten sein. Entsprechend den Anforderungen der europäischen REACH-Verordnung stellen wir aktuelle Informationen hierzu auf unserer Homepage im Downloadbereich zur Verfügung.

Beim Umgang mit Ölen, Fetten, Kraftstoffen und anderen chemischen Substanzen sind die für das Produkt geltenden Sicherheitsvorschriften beachten!

Hydraulik



Arbeiten an hydraulischen Ausrüstungen dürfen nur Personen mit speziellen Kenntnissen und Erfahrungen in der Hydraulik ausführen. Vor jeglichen Arbeiten am Gerät dieses drucklos machen. Alle drucktragenden Teile regelmäßig auf Undichtigkeiten und Beschädigungen überprüfen.

Pneumatik



Arbeiten an pneumatischen Ausrüstungen dürfen nur Personen mit speziellen Kenntnissen und Erfahrungen in der Pneumatik ausführen. Vor jeglichen Arbeiten am Gerät dieses drucklos machen. Alle drucktragenden Teile regelmäßig auf Undichtigkeiten und Beschädigungen überprüfen.

Explosionsschutz



Das Gerät ist für den Umgang mit explosionsgefährlichen Stoffen ausgelegt. Die Konstruktion und Produktion erfolgte unter Berücksichtigung der geltenden Vorschriften, insbesondere der ATEX-Richtlinie 2014/34/EU und der Technischen Regeln. Der Betreiber hat die Vorschriften für den Betrieb von derartigen Geräten zu beachten, insbesondere die ATEX-Richtlinie 1999/92/EG und die entsprechenden für den Einsatzort gültigen Vorschriften.

Gewässerschutz



Das Gerät ist für den Umgang mit wassergefährdenden Stoffen ausgelegt. Es ist so zu betreiben, dass eine Verunreinigung von Gewässern ausgeschlossen ist. Die entsprechenden für den Einsatzort gültigen Vorschriften sind zu beachten!

2 Technische Beschreibung

2.1 Beschreibung / Bestimmungsgemäße Verwendung

Der TankQuick eco ist ein Gerät zum Umfüllen von Kraftstoffen aus Fahrzeugtanks in den geräteeigenen Behälter sowie zur Rückbefüllung des entleerten Tanks. Er wurde speziell für den Einsatz in Kfz-Werkstätten, an Tankstellen und ähnlichen Einrichtungen konzipiert. Einsatzfälle sind die Entleerung von Fahrzeugtanks an denen Reparaturen ausgeführt werden sollen sowie die Entleerung nach Fehlbetankungen.



Dieses Gerät ist für den Einsatz mit explosionsgefährlichen Flüssigkeiten und für den Betrieb in explosionsgefährlichen Atmosphären zugelassen. Die zulässige Verwendung wird durch die Ex-Kennzeichnung in der Konformitätserklärung und auf dem Typenschild spezifiziert. Das Gerät darf ausschließlich mit den unten aufgeführten Flüssigkeiten betrieben werden.

Das Gerät stimmt mit den Forderungen der geltenden Vorschriften, insbesondere der ATEX (RL 2014/34/EU), überein. Dies wird in der Konformitätserklärung und mit dem CE-Kennzeichen bescheinigt.

Im Betrieb wird über den Saugschlauch mit Hilfe der pneumatischen Doppelmembranpumpe der Kraftstoff abgesaugt und in den Behälter gefüllt. Für die Dauer des Arbeitsvorgangs verbleibt der Kraftstoff im Behälter. Nach Umkuppeln der Förderschläuche wird der Kraftstoff aus dem Behälter wieder abgegeben. Das Gaspendelsystem sorgt dafür, dass die durch die Befüllung verdrängten Gase nicht ins Freie gelangen.

Der mit dem Gerät ausgelieferte Behälter ist ein für den Transport der freigegebenen Flüssigkeiten zugelassener Behälter und kann ohne großen Aufwand gewechselt werden.

2.2 Produktvarianten

Der TankQuick eco ist in zwei Varianten erhältlich. Sie unterscheiden sich in der Ausführung des Saugschlauchs.

013 896 200 - TankQuick eco	Saugschlauch 15x9 mm
013 896 210 - TankQuick eco S	Saugschlauch 12x8 mm

2.3 Ausstattung

- Vierrädiger Fahrwagen mit 2 feststellbaren Lenkrollen
- 120 Liter Wechselbehälter mit Füllstandsanzeige
- Pumpeneinheit mit Förderpumpe, Kraftstofffilter, Druckluftregler und Startventil
- Schlauchsystem mit Tankstutzenadapter, Absaug-/Rücktank- und Gaspendelschlauch

2.4 Technische Daten

Abmessungen	Höhe	ca. 1096 mm
	Breite	ca. 483 mm
	Tiefe	ca. 680 mm
Leergewicht	Mit Behälter	ca. 35 kg
Geräuschemission	freies Schallfeld, Genauigkeits- klasse 2, EN ISO 11201	71,5 dB +2,5 dB
Behälter	Volumen	120l
	Nutzvolumen	110l
Pumpenaggregat	Förderleistung	ca. 7,5 l/min
Betriebsmittel		Druckluft, ungeölt, gefiltert 5 µm
Drucklufteingang		Min. 6 bar, max. 10 bar
Zul. Umgebungstemp.	Betrieb und Betriebspausen	0° ... 40° C
Zul. Medientemperatur		0° ... 40° C
Fördermedien		Benzin, Diesel, E85 (Ethanolkraftstoff), weitere auf Anfrage

2.5 Zubehör

Entsprechend dem Einsatzfall können folgende Artikel als Zubehör bestellt werden:

	Artikel-Nr.
Adapter-Set zum Absaugen über die Kraftstoffleitung	020 202 011
Wechselfass mit Füllstandsanzeige	013 896 300
Adapter für Mercedes C-Klasse	027 028 021

2.6 Übersichtszeichnung

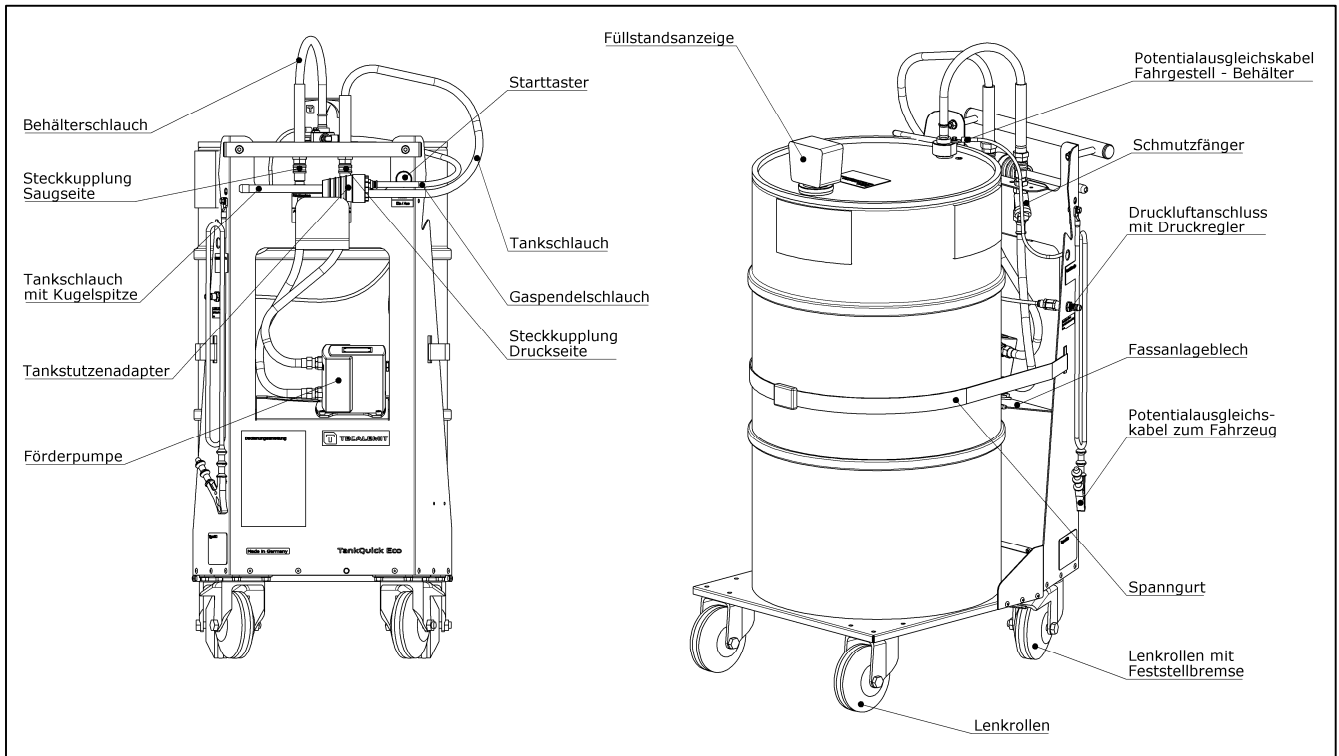


Abbildung 1

2.7 Funktionsplan

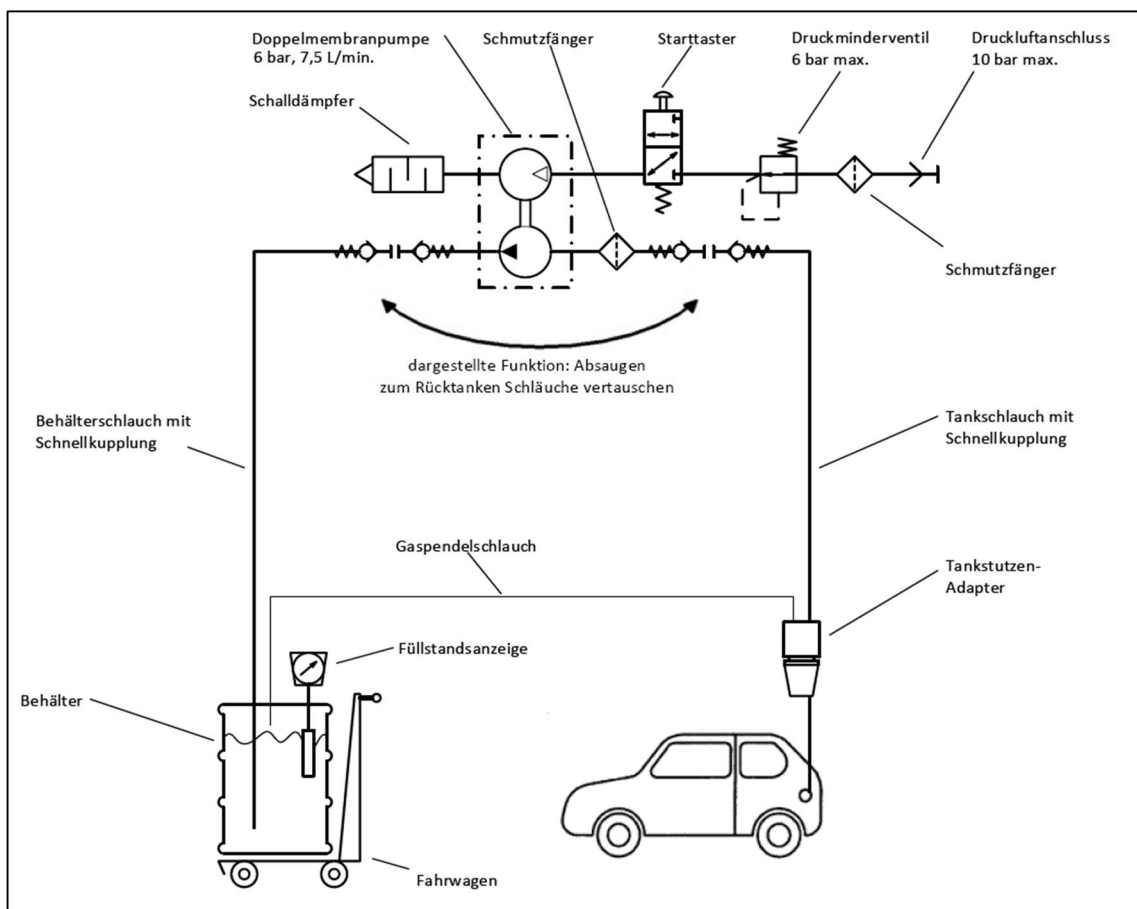


Abbildung 2

3 Aufstellung

3.1 Aufstellungsort

Der TankQuick darf nur in fachgerecht ausgestalteten Betrieben wie z.B. Tankstellen, Werkstätten eingesetzt werden. Der Aufstellungsort ist so zu wählen, dass eine Gefährdung für Personen sowie eine Verschmutzung der Umwelt ausgeschlossen ist. Folgende Punkte sind zu beachten:

- Das Gerät muss so betrieben werden, dass auslaufender Kraftstoff aufgefangen sowie erkannt und beseitigt werden kann. Es ist daher ausschließlich auf einem flüssigkeitsdichten Boden zu betreiben und abzustellen. Tropfmengen sind sofort aufzunehmen.
- Gemäß TRBS 3151 ist die Umgebung des Gerätes im Umkreis von ca. 0,2m als Ex-Zone 2 einzustufen. Es sind die erforderlichen Ex-Schutz Maßnahmen zu treffen. Das Gerät darf daher nur im Freien und in gut belüfteten Räumen betrieben werden.



Insbesondere ist in der Nähe des Gerätes das Rauchen, offenes Licht und das Arbeiten mit funkenwerfenden Werkzeugen verboten.

- Außerhalb der Betriebszeit ist es nur in Räumen abzustellen, in denen sich keine Personen aufhalten. Auf gute Belüftung und Vermeidung von Erwärmung ist zu achten.
- Um statische Aufladungen abzuleiten, darf das Gerät nicht auf isolierenden Flächen abgestellt werden.
- Der Aufstellungsort muss ausreichenden Schutz vor unbefugtem Gebrauch bieten.
- Vor Beschädigungen durch Dritte geschützt aufstellen z.B. nicht in der Nähe von Fahrwegen oder Arbeitsflächen.
- Das Gerät ist vor Witterungseinflüssen geschützt aufzustellen und auch vor Erwärmung (z.B. direkte Sonneneinstrahlung) zu schützen.

3.2 Ortswechsel

Beim Verfahren des TankQuicks darf dieser ausschließlich am Griff des Fahrwagens geschoben / gezogen werden. Beim Abstellen ist stets auf die sichere Arretierung der Radfeststeller zu achten.

3.3 Druckluftversorgung



Ein störungsfreier und wartungsarmer Betrieb ist nur gewährleistet, wenn die zugeführte Druckluft schmutz-, kondenswasserfrei und ungeölt ist.

Bauseitig ist der Einsatz eines Druckluftfilters mit automatischem Kondensatablass dringend zu empfehlen.

Für das Erreichen des max. Förderstromes ist ein Eingangsdruck von min. 6 bar erforderlich.

4 Inbetriebnahme

4.1 Festlegung des Mediums

Auch im entleerten Behälter verbleiben Restmengen der abgesaugten Flüssigkeit. Um die Sortenreinheit zu gewährleisten, ist bei Inbetriebnahme das Medium für ein Gerät festzulegen (Diesel, Benzin oder E85).

! Der Betreiber ist für die ordnungsgemäße Gefahrstoffkennzeichnung des Behälters verantwortlich.

Zur Kennzeichnung können die im Lieferumfang enthaltenen Gefahrgutaufkleber verwendet werden.

4.2 Betrieb mit Wechselbehältern

Der mit dem Gerät ausgelieferte Behälter ist ein für den Gefahrguttransport der freigegebenen Medien zugelassenes Rollsickenfass (UN-Zulassungs-Nr. UN1A1/X300/2010/DBAM1166-GDH). Er kann z.B. für den sortenreinen Einsatz mit unterschiedlichen Medien gewechselt werden. Dabei dürfen ausschließlich die als Zubehör erhältlichen Wechselfässer mit Füllstandsanzeige verwendet werden.

4.2.1 Entleerung des Fördersystems

☞ Im Fördersystem verbleibt nach dem Betrieb eine geringe Menge Kraftstoff.

Um das System vor dem Fasswechsel möglichst vollständig zu entleeren, sollte der Absaugvorgang mit angehobenem Saugschlauch ca. 15 s lang durchgeführt werden.

4.2.2 Fasswechsel

Zum Wechseln den Fassanschluss demontieren, den Sicherungsgurt lösen und das Fass vom Fahrwagen heben.

Das neue Fass auf den Fahrwagen stellen, gegen das Anlageblech drücken und mit dem Gurt sichern. Nun den Fassanschluss mit Kraftstoffschlauch, Gaspendelschlauch und Potentialausgleichskabel montieren.

! Nach dem Fasswechsel und im Gebrauch regelmäßig die Sicherung des Fasses überprüfen!

4.3 Einstellung Betriebsdruck

Der interne Betriebsdruck wird über den geräteeigenen Druckregler begrenzt und ist auf den max. zulässigen Betriebsdruck von 6 bar fest eingestellt. Bei diesem Druck wird die max. Förderleistung des Geräts erreicht.

Bei Bedarf kann der Betriebsdruck durch Einstellung an einem bauseitigen Druckregler verringert werden. Für den einwandfreien Betrieb der Förderpumpe darf der Eingangsdruck nicht kleiner als 2 bar sein.

5 Betrieb

5.1 Sicherheitshinweise

Der Betrieb darf ausschließlich durch eingewiesenes Personal und unter ständiger Aufsicht erfolgen. Folgende Punkte sind zu beachten:

- Beim Umgang mit dem TankQuick sind Schutzhandschuhe zu tragen.
- Brennbare Kraftstoffe dürfen ausschließlich in hierfür geeignete Behälter abgefüllt werden.
- !** • Während des Betriebs sind Motor und Fremdheizung des abzusaugenden / zu befüllenden Fahrzeugs abzustellen.
- Bei Betrieb müssen geeignete Brandbekämpfungsmittel vor Ort sein (z.B. Feuerlöscher)
- Der Kontakt der Räder zur Erde stellt die Ableitung statischer Aufladungen sicher. Die Räder sind daher vor dem Betrieb ggf. zu reinigen.



- Not-Aus: Bei Störungen oder in Notfällen kann der Betrieb durch Loslassen des Start-Tasters sofort gestoppt werden.

5.2 Kraftstoff absaugen

Vor Beginn des Absaugvorgangs den Füllstand im Behälter kontrollieren.

! Überfüllung des Behälters vermeiden.

Sollte es dennoch zu einer Überfüllung kommen, wird das überschüssige Fördermedium durch den Gaspendschlauch in den Fahrzeugtank zurückgeführt und die Überfüllung kann im transparenten Gaspendschlauch schnell erkannt werden. Der Absaugvorgang ist dann sofort zu stoppen.



Bei länger andauernder Überfüllung kann Flüssigkeit aus dem Füllstandsanzeiger austreten. Diese sammelt sich auf dem Fassdeckel und kann anschließend entsorgt werden. Der Füllstandanzeiger ist zu reinigen und auf Funktionsfähigkeit zu überprüfen.

5.2.1 Kraftstoff über den Tankstutzen absaugen

Im Regelfall wird der Tank über den Tankstutzen des Fahrzeugs abgesaugt.

5.2.1.1 Vorbereitung der Schlauchgarnitur

Die Absaugschlauchgarnitur kann wie im Auslieferungszustand mit durch den Absaugadapter geführtem Saugschlauch verwendet werden, siehe Abbildung 3.

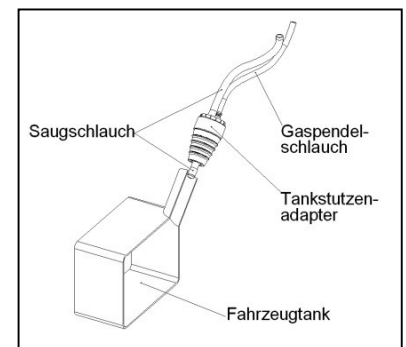


Abbildung 1

5.2.1.2 Absaugvorgang

1. TankQuick zum abzusaugenden Fahrzeug fahren und die Feststellbremsen arretieren.
2. Befestigungsklemme des Potentialausgleichskabels am Fahrzeug anklemmen.
3. Die Förderschläuche für die Betriebsart „Absaugen“ kuppeln – farbliche Kennzeichnung der Schläuche beachten:

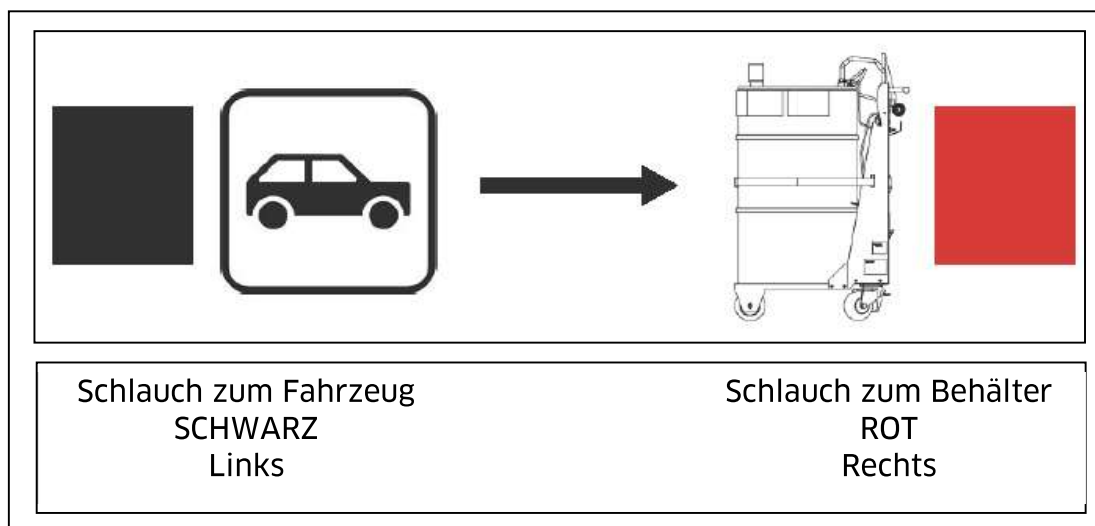


Abbildung 2

4. Absaug-/ Rücktankschlauch in den Kfz-Tank einführen und den Tankstutzenadapter im Tankstutzen montieren.

Im Betrieb muss der Tankstutzenadapter in den Tankstutzen hineinragen und sicher fixiert sein!

5. Druckluftverbindung herstellen
6. Den Starttaster drücken - der Tankinhalt wird abgesaugt.
Der Absaugvorgang kann über das Fördergeräusch der Pumpe kontrolliert werden. Gegebenenfalls saugt die Pumpe aber Luft an, obwohl der Fahrzeugtank noch nicht vollständig entleert ist.
Der Absaugschlauch muss dann durch das Griffstück im Tankstutzen entweder weiter in den Tank hinein geschoben oder aus dem Tank herausgezogen werden. Dies sollte langsam und in kurzen Wegstrecken durchgeführt werden, da der Absaugschlauch zunächst wieder mit Flüssigkeit gefüllt werden muss. Erst dann ist es möglich, den Förderzustand der Pumpe zu erkennen.

Um Überfüllung zu vermeiden, ist der Füllstand des Behälters während des Absaugvorgangs zu kontrollieren.

7. Nach Beenden des Absaugvorgangs die Pumpe noch kurz weiterlaufen lassen, um die Schläuche zu entleeren, dann das Gerät von der Druckluftversorgung trennen.

5.2.2 Kraftstoff über die Kraftstoffleitung absaugen

Das Absaugen erfolgt über den an die Kraftstoffleitung des Fahrzeugs angeschlossenen Saugschlauch. Hierfür wird das als Zubehör erhältliche Adapterset benötigt.

Das Absaugen über die Kraftstoffleitung darf nur mit Genehmigung des jeweiligen Fahrzeugherstellers erfolgen!

5.2.2.1 Vorbereitung der Schlauchgarnitur

Die Absaugschlauchgarnitur muss mit dem Adapterset entsprechend der Abbildung 5 montiert werden. Die Montageanleitung des Adaptersets ist zu beachten.

1. Den Absaugschlauch aus dem Tankstutzenadapter ziehen.
2. Den Verschlussstopfen in die freie Bohrung des Tankstutzenadapters montieren.
3. Schlauchadapter in das Gewinde der Kugelspitze schrauben.

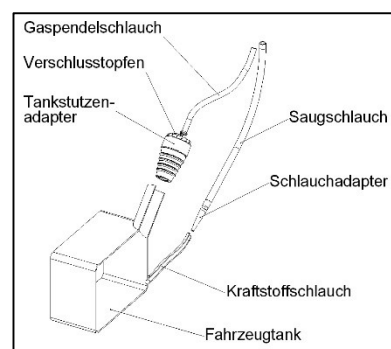


Abbildung 3

5.2.2.2 Absaugvorgang

1. TankQuick zum abzusaugenden Fahrzeug fahren und die Feststellbremsen arretieren.
2. Die Befestigungsklemme des Potentialausgleichskabels am Fahrzeug ankleben.
3. Die Förderschläuche für die Betriebsart „Absaugen“ kuppeln, siehe Abb. 4.
4. Den Tankstutzenadapter mit der Gaspendelleitung in den Tankstutzen montieren.

Im Betrieb muss der Tankstutzenadapter in den Tankstutzen hineinragen und sicher fixiert sein!

5. Den Schlauchadapter mit Absaugleitung in die Kraftstoffleitung einführen.

6. Die Druckluftverbindung herstellen.
7. Den Starttaster drücken - der Tankinhalt wird abgesaugt. Der Absaugvorgang kann über das Fördergeräusch der Pumpe kontrolliert werden.

! Um Überfüllung zu vermeiden, den Füllstand des Behälters während des Absaugvorgangs kontrollieren.

8. Wenn von der Pumpe nur noch Luft angesaugt wird, kann der Absaugvorgang beendet werden. Die Pumpe noch kurz weiterlaufen lassen, um die Schläuche zu entleeren, dann das Gerät von der Druckluftversorgung trennen.

5.3 Kraftstoff zurücktanken

Das Zurücktanken des Kraftstoffes aus dem Behälter in den Fahrzeugtank darf ausschließlich über den Tankeinfüllstutzen erfolgen.

! Das Zurücktanken über die Kraftstoffleitung ist nicht zulässig!

☞ Um Überfüllungen zu vermeiden, sollte nur der jeweils abgesaugte Kraftstoff in das zugehörige Fahrzeug zurückgetankt werden.

5.3.1 Vorbereitung der Schlauchgarnitur

Die Schlauchgarnitur ist wie zum Absaugen über den Tankstutzen (siehe Kap. 5.2.1) zu montieren.

5.3.2 Rücktanken

1. TankQuick zum zu betankenden Fahrzeug fahren und die Räder arretieren.
2. Befestigungsklemme vom Potentialausgleichskabel am Fahrzeug anklemmen
3. Die Förderschläuche für die Betriebsart „Rücktanken“ kuppeln - farbliche Kennzeichnung der Schläuche beachten:

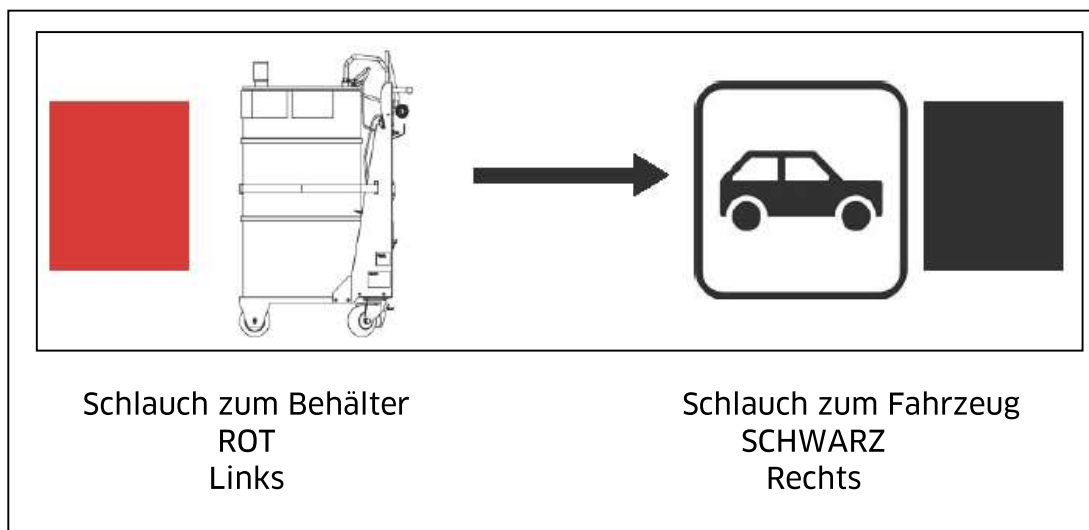


Abbildung 4

4. Ca. 20 cm des Absaug-/ Rücktankschlauchs in den Kfz-Tank einführen und den Tankstutzenadapter im Tankstutzen montieren.

! Im Betrieb muss der Tankstutzenadapter in den Tankstutzen hineinragen und sicher fixiert sein!

5. Druckluftverbindung herstellen
6. Den Starttaster drücken - der Behälterinhalt wird zurückgetankt.
7. Zum Beenden des Rücktankvorgangs den Starttaster loslassen und das Gerät von der Druckluftversorgung trennen.

5.4 Betriebspausen

In Betriebspausen ist der TankQuick in besonderen Räumen abzustellen, siehe Kap. 3.



Der Behälter auf dem Gerät darf ausschließlich für Kraftstoffe, die sich im Arbeitsgang befinden, verwendet werden und muss dementsprechend nach max. 1 Tag wieder entleert werden.

Soll er zur Lagerung der abgesaugten Kraftstoffe verwendet werden, so muss der Behälter vom Gerät in einen geeigneten, den Vorschriften entsprechenden Lagerraum verbracht werden. Die für die Lagerung geltenden Vorschriften sind zu beachten.

Um einen dauerhaft einwandfreien Betrieb des Geräts zu gewährleisten, ist das Gerät vor Betriebspausen möglichst weitgehend zu entleeren. Hierzu den Entleerungsvorgang wie im Kap. „Kraftstoff zurücktanken“ so lange durchführen, bis am Abgabschlauch nur noch Luft austritt.



Die im Kap. „Technische Daten“ angegebene Umgebungstemperatur ist auch in Betriebspausen einzuhalten.

6 Wartung und Instandhaltung

6.1 Reinigung

Das Gerät nur von außen mit kaltem oder lauwarmem Wasser reinigen. Keine aggressiven Reinigungsmittel oder Seife benutzen. Bei Verwendung eines Wasserschlauchs, den Wasserstrahl nicht mit vollem Druck auf die Komponenten richten. Keine Dampfstrahl- oder Hochdruckreiniger benutzen.

Außenliegende Kunststoffteile des Geräts können sich statisch aufladen.



Reibende Reinigungsarbeiten dürfen daher erst nach Beendigung des Betriebs und nach ausreichender Lüftung der Umgebung des Geräts durchgeführt werden.

6.2 Behälter

Der Behälter darf nur in einwandfreiem Zustand mit brennbaren Flüssigkeiten befüllt werden. Er ist daher regelmäßig auf Beschädigungen und Korrosion zu überprüfen.



Ein beschädigter oder nicht einwandfreier Behälter darf auf keinen Fall weiter verwendet werden!

6.3 Schmutzfänger

Die Schmutzfänger im Druckluft- und Fördersystem sind in regelmäßigen Abständen zu reinigen, auf Verschleiß zu prüfen und ggf. zu erneuern.

- Schmutzfänger auf der Saugseite der Pumpe:
Die Verschlusschraube des Schmutzfängers lösen und den Siebeinsatz nach unten herausziehen.

- Schmutzfänger in der Druckluftversorgung:
Den Steckzapfen des Druckluftanschlusses aus dem Gewindeanschluss des Druckreglers heraus schrauben. Den Schmutzfänger aus dem Anschlussstutzen des Druckreglers mit einem geeigneten Werkzeug (z.B. Schlitzschraubendreher) heraus schrauben. Bei Wiedermontage die Verbindung eindichten.

6.4 Druckregler

Der Luftdruckregler ist in regelmäßigen Abständen auf einwandfreie Funktion zu überprüfen.

6.5 Pumpe

Die Druckluftpumpe verfügt über einen RESET-Knopf, der die Membranen der Pumpenkammer wieder in Anlaufstellung bringt. Er ist von außen zugänglich und kann mit einem geeigneten Werkzeug betätigt werden.

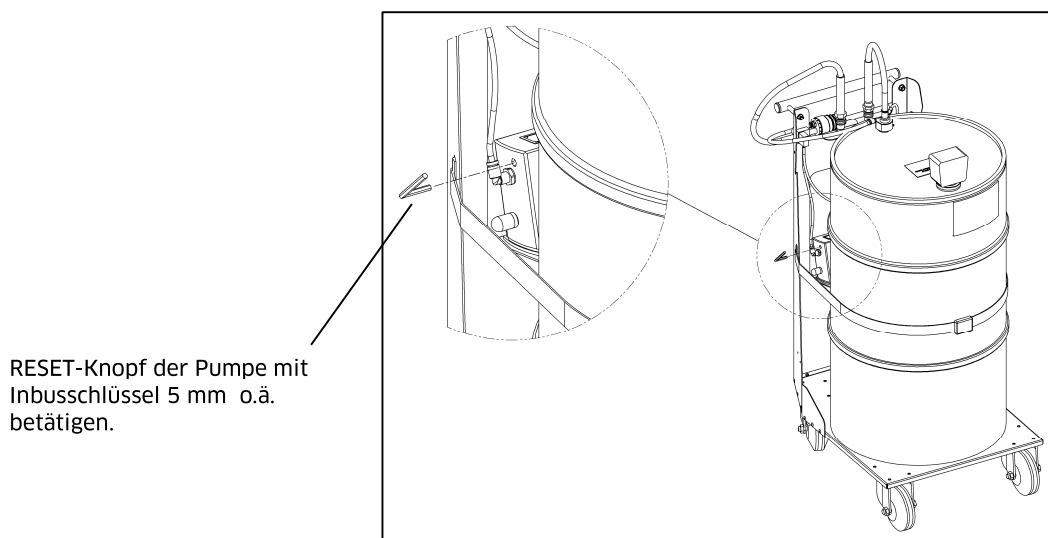


Abbildung 7

6.6 Fördersystem

Das Fördersystem und insbesondere die Förderschläuche sind regelmäßig auf Beschädigungen zu prüfen, die Kupplungen auf Dichtheit prüfen.

Die Metallummantelung der Förderschläuche stellt die Ableitung von statischen Aufladungen sicher.



Schläuche ohne ausreichende Leitfähigkeit dürfen nicht verwendet werden.

Die Verbindung des Drahtgeflechts mit den Einbindungsteilen ist daher regelmäßig zu prüfen, ggf. ist eine Durchgangsmessung durchzuführen.

6.7 Räder

Die Räder des TankQuick stellen den Potentialausgleich zur Erde sicher. Sie müssen regelmäßig gereinigt und auf Beschädigungen überprüft werden.



Der TankQuick darf nicht betrieben werden, wenn der leitfähige Kontakt zur Erde nicht sicher hergestellt werden kann.

Es dürfen daher ausschließlich vom Hersteller bezogene Ersatzräder montiert werden!

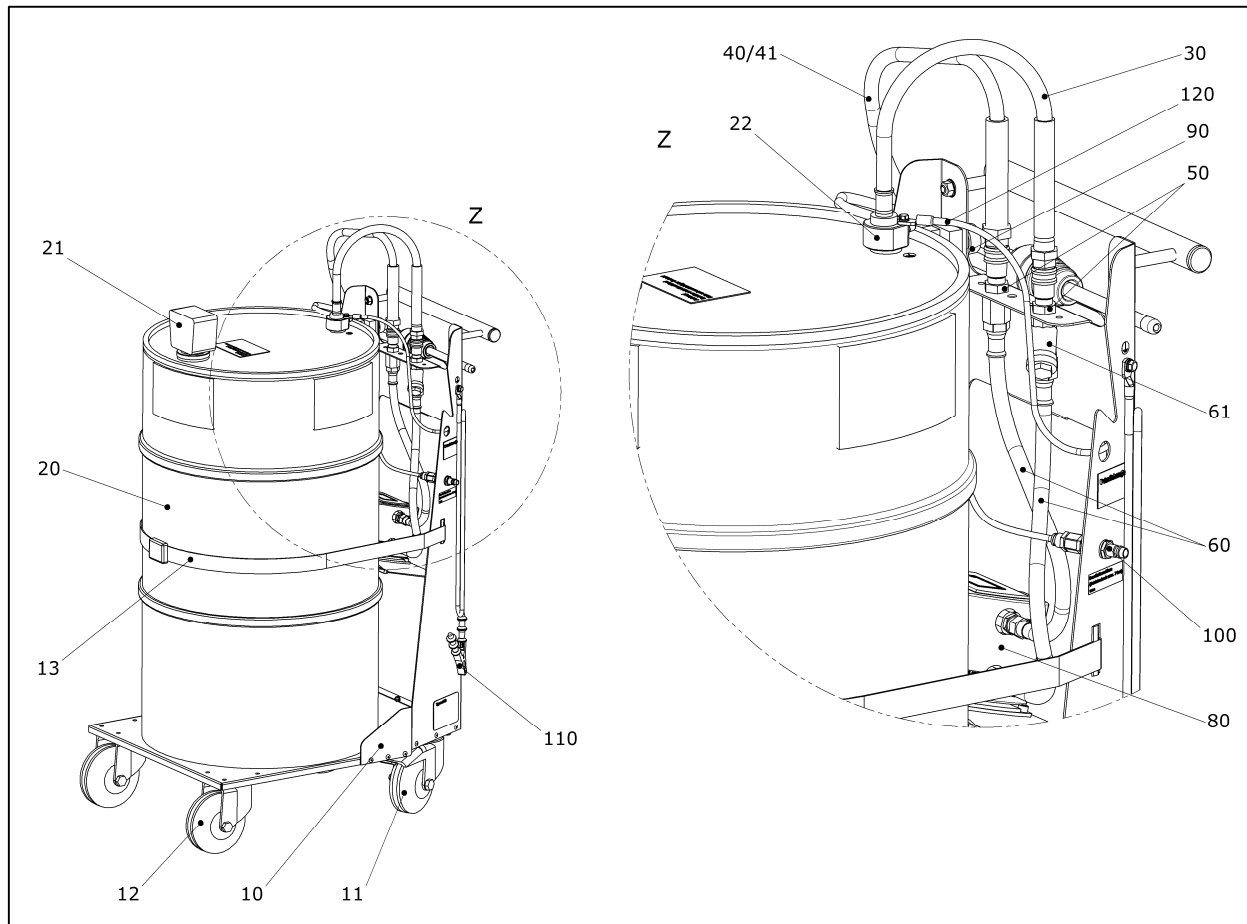
6.8 Typenschilder und Warnhinweise

! Die am Gerät angebrachten Warnhinweise sowie das Typenschild müssen gut lesbar sein. Verschmutzte Schilder sind zu reinigen und ggf. zu erneuern.

6.9 Fehlerbeseitigung

Fehler	Mögliche Ursache	Maßnahme
Pumpe läuft nicht an	Druckluft nicht angeschlossen	Druckluftversorgung herstellen und Eingangsdruck überprüfen
	Start-Taster nicht gedrückt	Der Starttaster muss während des Betriebs immer gedrückt werden
	Betriebsdruck zu niedrig - zu niedriger Eingangsdruck	Der Eingangsdruck ist < 2 bar Einstellung des bauseitigen Druckreglers auf einen höheren Versorgungsdruck
	Mittelstellung der Pumpenmembrane	RESET-Knopf an der Pumpe drücken (siehe Abb.4)
Geringe oder keine Förderleistung	Falsche Förderrichtung	Förderschläuche entsprechend der gewünschten Betriebsart kuppeln (Kap. 5)
	Schwierige Einsatzbedingungen	Beim Absaugen durch verwinkelte Tankstutzen und mit geringem Saugschlauchquerschnitt ist die Förderleistung begrenzt.
	Betriebsdruck zu niedrig - Eingangsdruck der Druckluftversorgung zu niedrig	Eingangsdruck der Druckluftversorgung überprüfen, der Eingangsdruck muss über dem gewünschten Betriebsdruck liegen.
	Undichtigkeit im Druckluftsystem	Das Druckluftsystem auf Undichtigkeiten überprüfen, reinigen und beschädigte Teile ggf. austauschen
	Schmutzfänger im Druckluftsystem verschmutzt	Schmutzfänger aus Druckregler ausbauen und reinigen (Kap. 6.3)
	Schalldämpfer an der Pumpe verschmutzt	Schalldämpfer reinigen
	Schmutzfänger im Fördersystem verschmutzt	Sieb aus Schmutzfänger ausbauen und reinigen (Kap. 6.3)
	Absaugleitung abgeknickt oder beschädigt	Absaug-/Rücktankleitung auf mögliche Schäden kontrollieren
	Standzeit der Pumpenverschleißteile überschritten	Pumpe zur Instandsetzung einsenden

7 Ersatzteile



Pos.	Bezeichnung	Artikel-Nr.
10	Fahrgestell	516570001
11	Lenkrolle mit Feststeller - elektr. leitfähig	491102900
12	Lenkrolle - elektr. leitfähig	491103300
13	Sicherungsgurt	492000800
20	Rollsickenfass 120 Liter	816578001
21	Füllstandsanzeige vst. mit Fassadapter	816578005
22	Fassadapter mit Saugrohr vst.	816578009
30	Behälterschlauch mit Schnellkupplung	816578004
40	Tankschlauch m. Schnellkuppl. und Tankadapter f. TankQuick eco	816578003
41	Tankschlauch m. Schnellkuppl. und Tankadapter f. TankQuick eco s	816578002
50	Stecker für Schnellkupplung	422324000
60	Kraftstoffsaugleitung vst.	816578010
61	Schmutzfänger	409001500
80	Prozess-Pumpe	030123151
90	Starttaster	816578006
100	Luftanschluss vst. mit Kupplungsstecker und Druckregler	816578007
110	Potenzialausgleichskabel Fahrwagen-Fahrzeug	813740012
120	Potenzialausgleichskabel Fahrwagen-Fass	816578021

8 Entsorgung

Das Gerät ist bei Außerbetriebnahme vollständig zu entleeren und die Flüssigkeiten fachgerecht zu entsorgen. Bei endgültiger Stilllegung ist das Gerät ebenso einer geeigneten Entsorgung zuzuführen:



Führen Sie Altmetallteile der Altmetallverwertung zu.

Führen Sie Kunststoffteile dem Recycling zu.

Führen Sie Elektroschrott dem Recycling zu.



Die wasserrechtlichen Vorschriften sind zu beachten.



Konformitätserklärung

TECALEMIT GmbH & Co. KG

Munketoft 42, 24937 Flensburg
Deutschland

Hiermit erklären wir, dass die Bauart

Typ:

TankQuick eco / eco S

Bezeichnung:

Kraftstoff Umfüllgerät

Artikel-Nummer:

013896200, 013896210

in der von uns gelieferten Ausführung folgenden einschlägigen Bestimmungen entspricht:

- ATEX-Richtlinie 2014/34/EU
- Maschinenrichtlinie 2006/42/EG

Angewendete harmonisierte Normen:

- DIN EN ISO 12100
- EN 1127-1
- DIN EN ISO 80079-36
- DIN EN ISO 80079-37

Kennzeichnung des Geräts:

⊕ II 3G Ex h IIA T3 Gc X

Flensburg, den 20.12.2022

A handwritten signature in black ink, appearing to read 'Jörg Mohr', written over a horizontal line.

i.V. Dipl.-Ing. Jörg Mohr
Entwicklungsleiter



TECALEMIT GmbH & Co. KG
Munketoft 42
24937 Flensburg
Deutschland

T +49 461-8696-0
F +49 461-8696-66

www.tecalemit.de
info@tecalemit.de