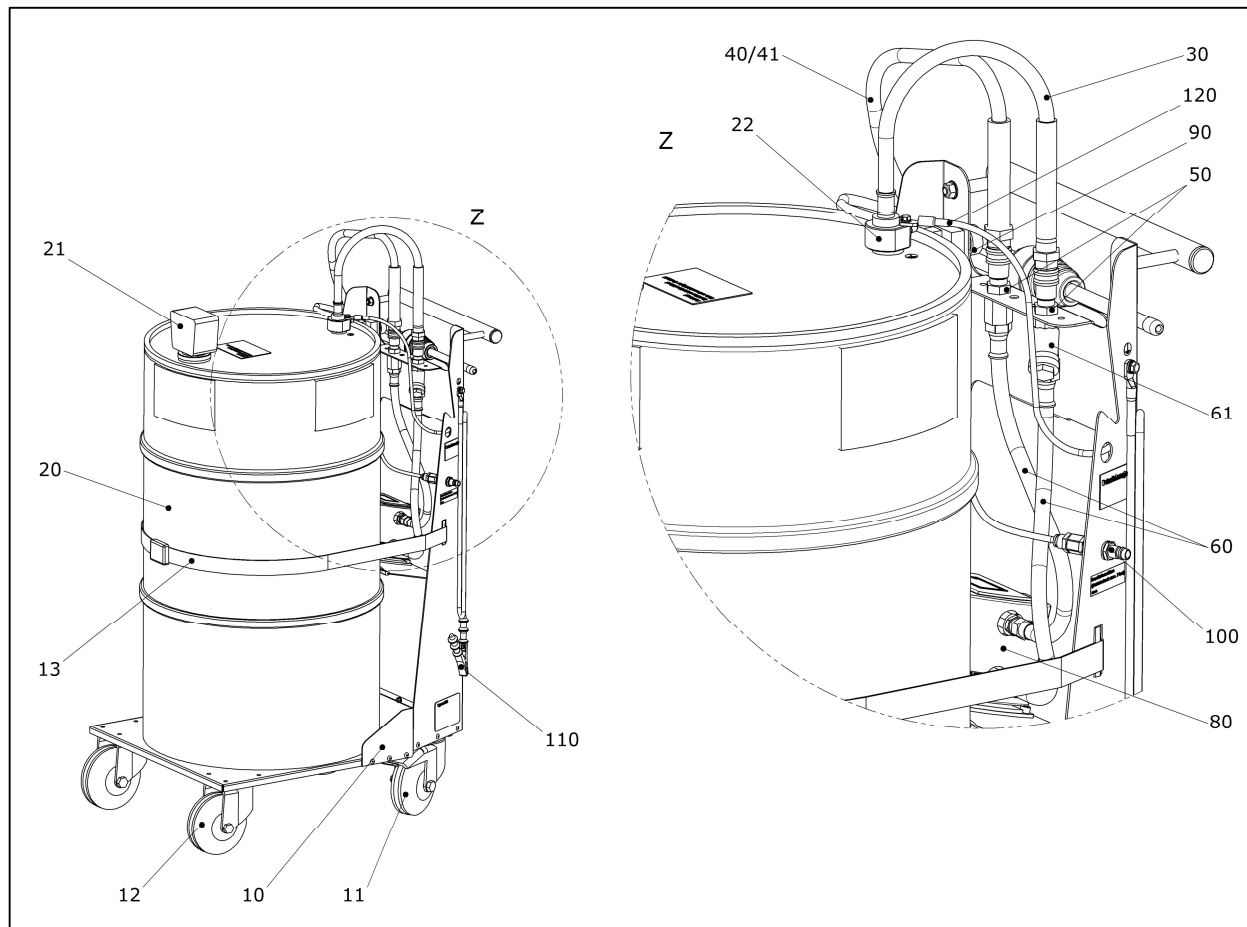


## 7 Ersatzteile



Pos.	Bezeichnung	Artikel-Nr.
10	Fahrgestell	516570001
11	Lenkrolle mit Feststeller - elektr. leitfähig	491102900
12	Lenkrolle - elektr. leitfähig	491103300
13	Sicherungsgurt	492000800
20	Rollsickenfass 120 Liter	816578001
21	Füllstandsanzeige vst. mit Fassadapter	816578005
22	Fassadapter mit Saugrohr vst.	816578009
30	Behälterschlauch mit Schnellkupplung	816578004
40	Tankschlauch m. Schnellkuppl. und Tankadapter f. TankQuick eco	816578003
41	Tankschlauch m. Schnellkuppl. und Tankadapter f. TankQuick eco s	816578002
50	Stecker für Schnellkupplung	422324000
60	Kraftstoffsaugleitung vst.	816578010
61	Schmutzfänger	409001500
80	Prozess-Pumpe	030123151
90	Starttaster	816578006
100	Luftanschluss vst. mit Kupplungsstecker und Druckregler	816578007
110	Potenzialausgleichskabel Fahrzeug-Fahrzeug	813740012
120	Potenzialausgleichskabel Fahrzeug-Fass	816578021