



|                    |               |                       |              |
|--------------------|---------------|-----------------------|--------------|
| <b>EAN:</b>        | 4013288121080 | <b>Abmessung:</b>     | 122x44x20 mm |
| <b>Teilenr:</b>    | 05003527001   | <b>Gewicht:</b>       | 31 g         |
| <b>Artikel-Nr:</b> | 8794 A        | <b>Ursprungsland:</b> | TW           |
|                    |               | <b>Zolltarifnr.:</b>  | 82042000     |

- 1/4" Zyklop-"Wobble"-Verlängerung mit Ausschwenkwinkel von 15° in alle Richtungen
- Für 1/4" Vierkant-Steckschlüsseleinsätze mit Kugelarretierung
- Rändelung am hinteren Ende für hohe Griffigkeit bei der Handbetätigung
- Mit Kugelfangrille
- Chrom-Vanadium, mattverchromt

"Wobble"-Verlängerung für den Wera Zyklop. Mit Ausschwenkwinkel von 15° in alle Richtungen. Dadurch ist schnelles und präzises Arbeiten in versteckten und engen Einbausituationen garantiert.

**Weblink**

<https://www.wera.de/de/05003527001>

Wera - 8794 A

05003527001 - 4013288121080

Wera Werkzeuge GmbH

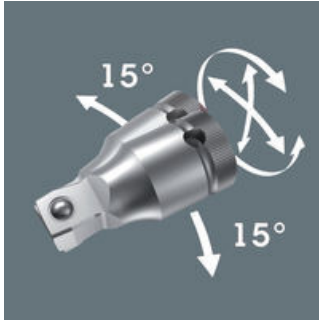
Korzter Straße 21-25

D-42349 Wuppertal

Tel: +49 (0)2 02 / 40 45-0

E-Mail: [info@wera.de](mailto:info@wera.de)

## Zyklus-"Wobble"



Die Zyklus-"Wobble"-Verlängerungen haben einen Ausschwenkwinkel von 15° in alle Richtungen. Dadurch ist schnelles und präzises Arbeiten in versteckten und engen Einbausituationen garantiert.

## Weitere Varianten dieser Produktfamilie:



inch



mm

05003527001

1/4"

56,0

## Weblink

<https://www.wera.de/de/05003527001>

Wera - 8794 A

05003527001 - 4013288121080

Wera Werkzeuge GmbH

Korzter Straße 21-25

D-42349 Wuppertal

Tel: +49 (0)2 02 / 40 45-0

E-Mail: [info@wera.de](mailto:info@wera.de)