

8796 SC Zyklus-Verlängerung "flexible-lock" mit Schnelldrehhülse, kurz, 1/2", 1/2"
x 125 mm



EAN:	4013288121455	Abmessung:	192x44x24 mm
Teilenr:	05003642001	Gewicht:	218 g
Artikel-Nr:	8796 SC	Ursprungsland:	CZ
		Zolltarifnr.:	82042000

- 1/2" Zyklus-Verlängerung "flexible-lock" mit Schnelldrehhülse, kurz
- Für 1/2" Vierkant-Steckschlüsseleinsätze mit Kugelarretierung
- Flexible Lock-System für wahlweise Verriegelung oder schnelles Wechseln des Aufsteckwerkzeugs
- Mit Freilaufhülse für blitzschnelles Anziehen und Lösen von Schrauben und Muttern
- Chrom-Vanadium, mattverchromt

Wera Zyklus Verlängerung mit flexible-lock: Mit aktiviertem System können die Steckschlüsseleinsätze dauerhaft gesichert werden, ungewollter Verlust wird vermieden. Ist das System deaktiviert, können die Nüsse blitzschnell aufgesteckt und gewechselt werden. Mit Freilaufhülse für beschleunigtes Drehen von Schrauben und Muttern.

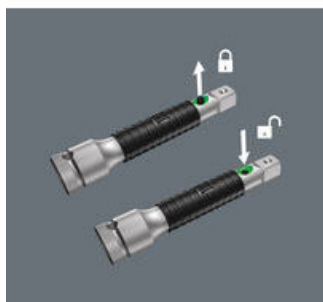
Weblink

<https://www.wera.de/de/05003642001>

Wera - 8796 SC
05003642001 - 4013288121455

Wera Werkzeuge GmbH
Korzter Straße 21-25
D-42349 Wuppertal
Tel: +49 (0)2 02 / 40 45-0
E-Mail: info@wera.de

Flexible-Lock-System



Die Verlängerungen der Top-Linien sind mit dem Flexible-Lock-System ausgestattet. Mit aktiviertem System können die Betätigungswerkzeuge dauerhaft auf der Verlängerung gesichert werden. Ungewollter Verlust des Werkzeugs oder Herausrutschen wird vermieden. Ist das System deaktiviert, können die Nusskörper wie gewohnt aufgesteckt und blitzschnell gewechselt werden.

Die Freilaufhülse



Die Freilaufhülse am Zyklus Speed und an den Zyklus Verlängerungen beschleunigt das Drehen von Schrauben und Muttern wirkungsvoll.

Weitere Varianten dieser Produktfamilie:



inch



mm

05003642001

1/2"

125,0

Weblink

<https://www.wera.de/de/05003642001>

Wera - 8796 SC

05003642001 - 4013288121455

Wera Werkzeuge GmbH

Korzter Straße 21-25

D-42349 Wuppertal

Tel: +49 (0)2 02 / 40 45-0

E-Mail: info@wera.de