

8796 LC Zyklop-Verlängerung "flexible-lock" mit Schnelldrehhülse, lang, 1/2", 1/2"  
x 250 mm



<b>EAN:</b>	4013288121462	<b>Abmessung:</b>	315x44x25 mm
<b>Teilenr:</b>	05003643001	<b>Gewicht:</b>	431 g
<b>Artikel-Nr:</b>	8796 LC	<b>Ursprungsland:</b>	CZ
		<b>Zolltarifnr.:</b>	82042000

- 1/2" Zyklop-Verlängerung "flexible-lock" mit Schnelldrehhülse, lang
- Für 1/2" Vierkant-Steckschlüsseleinsätze mit Kugelarretierung
- Flexible Lock-System für wahlweise Verriegelung oder schnelles Wechseln des Aufsteckwerkzeugs
- Mit Freilaufhülse für blitzschnelles Anziehen und Lösen von Schrauben und Muttern
- Chrom-Vanadium, mattverchromt

Wera Zyklop Verlängerung mit flexible-lock: Mit aktiviertem System können die Steckschlüsseleinsätze dauerhaft gesichert werden, ungewollter Verlust wird vermieden. Ist das System deaktiviert, können die Nüsse blitzschnell aufgesteckt und gewechselt werden. Mit Freilaufhülse für beschleunigtes Drehen von Schrauben und Muttern.

**Weblink**

<https://www.wera.de/de/05003643001>

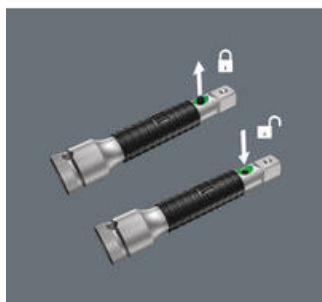
Wera - 8796 LC  
05003643001 - 4013288121462

Wera Werkzeuge GmbH  
Korzter Straße 21-25  
D-42349 Wuppertal  
Tel: +49 (0)2 02 / 40 45-0  
E-Mail: [info@wera.de](mailto:info@wera.de)

### Flexible-Lock-System



Mit griffiger Schnelldrehhülse für blitzschnelles Anziehen und Lösen von Schrauben und Muttern



Die Verlängerungen der Top-Linien sind mit dem Flexible-Lock-System ausgestattet. Mit aktiviertem System können die Betätigungswerkzeuge dauerhaft auf der Verlängerung gesichert werden. Ungewollter Verlust des Werkzeugs oder Herausrutschen wird vermieden. Ist das System deaktiviert, können die Nusskörper wie gewohnt aufgesteckt und blitzschnell gewechselt werden.

### Die Freilaufhülse



Die Freilaufhülse am Zyklus Speed und an den Zyklus Verlängerungen beschleunigt das Drehen von Schrauben und Muttern wirkungsvoll.

### Weitere Varianten dieser Produktfamilie:



inch



mm

05003643001

1/2"

250,0

### Weblink

<https://www.wera.de/de/05003643001>

Wera - 8796 LC

05003643001 - 4013288121462

Wera Werkzeuge GmbH

Korzerter Straße 21-25

D-42349 Wuppertal

Tel: +49 (0)2 02 / 40 45-0

E-Mail: [info@wera.de](mailto:info@wera.de)