



EAN:	4013288222190	Abmessung:	140x70x25 mm
Teilenr:	05004182001	Gewicht:	90 g
Artikel-Nr:	Bicycle Set 15	Ursprungsland:	CZ
		Zolltarifnr.:	82079030

- Innovativer, extrem kompakter 4-fach Bit - nur ein Bit für vier verschiedene Schraubengrößen
- Sehr platzsparend und damit ideal für mobile Einsätze
- Kompakte, sichere und sehr einfache Halterung in den Wera-Reifenhebern
- Die Sechskantaufnahme des Reifenhebers ermöglicht ein Drehmoment von bis zu 10 Nm
- Deutliche Gewichtseinsparung und bessere Übersichtlichkeit der Werkzeuge beim Einsatz on tour

Das ultrakompakte und leichte Fahrradwerkzeug mit zwei 4-fach Bits und drei Reifenhebern.

Mit nur einem Bit werden vier verschiedene Schraubprofile betätigt. Deutliche Gewichteinsparung von über 50 %. Durch die enorme Platzeinsparung ist das Bicycle Set 15 sehr gut für mobile Einsätze geeignet. Die Funktionsfähigkeit der großen Profile wird durch die einfedernden kleinen Abtriebe ermöglicht. Der Bit hat einen 1/4" Sechskant-Antrieb (Wera Anschluss-Reihe 1) und ist somit auch mit z. B. Bit-Ratschen und Bits-Handhaltern mit Rapidaptor einsetzbar. Der Reifenheber 9504 hat eine 1/4" Aufnahme für den Einsatz eines 1/4" Bits. Wenn beide Reifenheber 9504 übereinander gesteckt sind, kann ein 4-in-1 Bit eingesetzt werden und man erhält ein Schraubwerkzeug. Der Reifenheber 9505 ist gleichzeitig Ventilausdreher und Entlüfter. Reifenheber und 4-in-1 Bits können zusammengesteckt werden; so ist alles kompakt und unverlierbar zusammen.

Weblink

<https://www.wera.de/de/05004182001>

Wera - Bicycle Set 15
 05004182001 - 4013288222190

Wera Werkzeuge GmbH
 Korzter Straße 21-25
 D-42349 Wuppertal
 Tel: +49 (0)2 02 / 40 45-0
 E-Mail: info@wera.de

Reifen sicher von der Felge hebeln

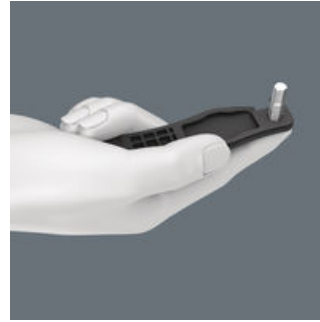


Innovativer, extrem kompakter 4-fach Bit - nur ein Bit für vier verschiedene Schraubengrößen



Mit den glasfaserverstärkten Reifenhebern aus Kunststoff lassen sich die Reifen sicher von der Felge hebeln, ohne die Felge zu beschädigen. Mit dem einen Reifenheber von der Felge abheben, in einer Speiche einhaken und mit dem zweiten Reifenheber den Reifen abziehen. Die beiden Reifenheber lassen sich ineinanderklicken und gehen so nicht einzeln verloren.

Der Reifenheber 9504 mit Bit-Aufnahme



Die 1/4" Sechskantaufnahme im Reifenheber 9504 erlaubt die Aufnahme eines 1/4" Bits. So können leichte Verschraubungen vorgenommen werden.

Der Reifenheber 9505



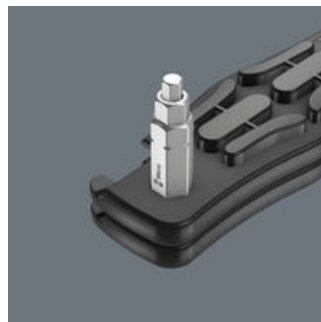
Der Reifenheber 9505 kann als Ventilausdreher für französische Ventile (Sclaverand) und als Entlüfter für Autoventile eingesetzt werden.

Die Wera 4-in-1 Bits



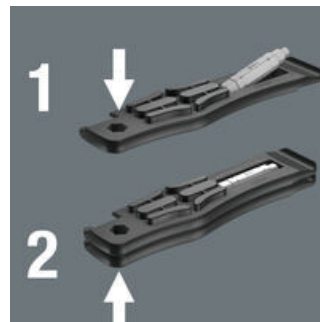
Mit den 4-in-1 Bits 9506 und 9507 können jeweils vier Schraubengrößen betätigt werden. Mit dem 4-in-1 Bit 9506 vier Größen Innensechskantschrauben (3,0; 4,0; 5,0; 6,0), mit dem 4-in-1 Bit 9507 drei Größen Innensechskantschrauben (2,5; 5,0; 6,0) und eine Größe TORX® Schrauben (TX 25). Um das jeweils größere Profil zu verwenden, muss beim Schrauben kontinuierlich gegen die Federkraft gedrückt werden, so dass das kleinere Profil versenkt wird und das größere Profil eingesetzt werden kann.

Reifenheber plus Bit = Schraubwerkzeug



Wenn die Reifenheber 9504 übereinander gesteckt sind, können die 4-in-1 Bits in die 1/4" Aufnahme eingesteckt werden und man erhält ein Schraubwerkzeug.

Kompakt



In die Reifenheber 9504 wird der 4-in-1 Bit eingeclipst. Der Reifenheber 9505 kann aufgesteckt werden, so dass Reifenheber und Bit ein kompaktes Paket bilden.

Weblink

<https://www.wera.de/de/05004182001>

Wera - Bicycle Set 15
05004182001 - 4013288222190

Wera Werkzeuge GmbH
Korzter Straße 21-25
D-42349 Wuppertal
Tel: +49 (0)2 02 / 40 45-0
E-Mail: info@wera.de

Satz-Inhalt:

9504 Reifenheber mit Bit-Aufnahme 2, 105 mm

2x 105 mm



9505 Reifenheber mit Ventilausdreher 3, 105 mm

1x 105 mm



9506 4-in-1 Bit 1, 3; 4; 5; 6 x 37 mm

1x 3; 4; 5; 6 x 37 mm



9507 4-in-1 Bit 2, 2,5; 5; 6 x TX 25 x 37 mm

1x 2,5; 5; 6 x TX 25 x 37 mm



Weblink

<https://www.wera.de/de/05004182001>

Wera - Bicycle Set 15

05004182001 - 4013288222190

Wera Werkzeuge GmbH

Korzter Straße 21-25

D-42349 Wuppertal

Tel: +49 (0)2 02 / 40 45-0

E-Mail: info@wera.de