



<b>EAN:</b>	4013288222718	<b>Abmessung:</b>	255x39x38 mm
<b>Teilenr:</b>	05007908001	<b>Gewicht:</b>	138 g
<b>Artikel-Nr:</b>	1850 PH	<b>Ursprungsland:</b>	CZ
		<b>Zolltarifnr.:</b>	82054000

- Schraubendreher für Kreuzschlitzschrauben Phillips
- Kraftform Serie 1800 Griff für hohe Drehmomente
- Weiche Griffzonen für hohe Kraftübertragung
- Harte Griffzonen für Handballen-Druck
- Griffmulden für Finger ermöglichen feine Justier-Arbeiten
- Schmalere Übergang zwischen Griff und Klinge für schwer erreichbare und tiefliegende Schrauben in engen Bereichen
- Mit Werkzeugfinder Take it easy: Farbkennzeichnung nach Profilen und Größenstempelung
- Lasertip-Spitze für mehr Halt im Schraubenkopf

Schraubendreher mit Kraftform Serie 1800 Griff für Kreuzschlitzschrauben Phillips. Der Griff liegt hervorragend in der Hand. Die ballige Form ermöglicht die Übertragung hoher Drehmomente. Die weichen Griffzonen sorgen für eine griffige Haptik und verlustarme Kraftübertragung. Die harten Griffzonen erlauben eine hohe Kraftübertragung, auch wenn mit dem Handballen Druck ausgeübt wird. Die Finger-Griffmulden am oberen Ende des Griffs erleichtern feine Justier-Arbeiten beim Verschrauben. Durch den schmalen Übergang zwischen Griff und Klinge können auch schwer erreichbare und tiefliegende Schrauben in engen Bereichen gut erreicht werden. Der Abrollschutz am hinteren Griffende erschwert lästiges Wegrollen des Werkzeugs am Arbeitsplatz. Die Spitze von Wera Lasertip-Schraubendrehern wird mit Laserstrahlen mikroskopisch fein aufgeraut. Diese raue Oberfläche "beißt" sich förmlich im Schraubenkopf fest. Das unbeabsichtigte Herausrutschen aus der Schraube wird so verhindert.

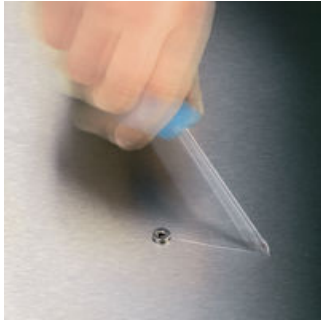


**Weblink**  
<https://www.wera.de/de/05007908001>

Wera - 1850 PH  
 05007908001 - 4013288222718

Wera Werkzeuge GmbH  
 Korzter Straße 21-25  
 D-42349 Wuppertal  
 Tel: +49 (0)2 02 / 40 45-0  
 E-Mail: info@wera.de

**Lasertip verhindert Herausrutschen**



Immer wieder passiert es, dass man beim Verschrauben aus der Schraube rutscht. Manchmal werden dabei wertvolle Oberflächen beschädigt oder man verletzt sich sogar. Die Spitze von Wera Lasertip-Schraubendrehern wird mit Laserstrahlen mikroskopisch fein aufgeraut. Diese raue Oberfläche "beißt" sich förmlich im Schraubenkopf fest. Das unbeabsichtigte Herausrutschen kann damit vermieden werden.

**Lasertip**



Mittels eng fokussiertem Laserlicht wird eine scharfkantige Oberflächenstruktur erzeugt. Wera Lasertip krallt sich im Schraubenkopf fest und verhindert das Herausrutschen aus dem Schraubenkopf. Bei Schlitz, Phillips und Pozidriv.

**Verringerte Anpresskraft**



Wera Lasertip verringert die benötigte Anpresskraft und erhöht die Kraftübertragung. Das Verschrauben wird sicherer und komfortabler.

**Kraftform Ball-Grip für hohe Drehmomente**



Der ergonomisch geformte Kraftform Ball-Grip liegt hervorragend in der Hand. Seine ballige Form erlaubt die Übertragung hoher Drehmomente bei der Verschraubung.

**Weiche Griffzonen für hohe Kraftübertragung**



Das für die weichen Zonen verwendete Material des Kraftform Ball-Grip Griffs sorgt für eine griffige Haptik und verlustarme Kraftübertragung.

**Harte Griffzonen für Handballen-Druck**



Die harten Griffzonen des Kraftform Ball-Grip erlauben eine hohe Kraftübertragung, auch wenn mit dem Handballen Druck ausgeübt wird.

**Griffmulden für Justier-Arbeiten**



Die Finger-Griffmulden am oberen Ende des Kraftform Ball-Grips ermöglichen feine Justier-Arbeiten beim Verschrauben.

**Für beengte Schraubsituationen**










Durch den schmalen Übergang zwischen Griff und Klinge können auch schwer erreichbare und tiefliegende Schrauben in engen Bereichen gut erreicht werden.

**Weblink**  
<https://www.wera.de/de/05007908001>

Wera - 1850 PH  
 05007908001 - 4013288222718

Wera Werkzeuge GmbH  
 Korzter Straße 21-25  
 D-42349 Wuppertal  
 Tel: +49 (0)2 02 / 40 45-0  
 E-Mail: info@wera.de

Weitere Varianten dieser Produktfamilie:

		 mm	 mm	 mm	 mm	 inch	 inch
05007905001	PH 1	50	80	135	4,5	2"	3 5/32"
05007906001	PH 2	70	100	135	6,0	2 3/4"	4"
05007907001	PH 2	120	150	135	6,0	4 23/32"	6"
<b>05007908001</b>	<b>PH 3</b>	<b>120</b>	<b>150</b>	<b>135</b>	<b>8,0</b>	<b>4 23/32"</b>	<b>6"</b>

Weblink

<https://www.wera.de/de/05007908001>

Wera - 1850 PH  
05007908001 - 4013288222718

Wera Werkzeuge GmbH  
Korzter Straße 21-25  
D-42349 Wuppertal  
Tel: +49 (0)2 02 / 40 45-0  
E-Mail: info@wera.de