

<b>EAN:</b>	4013288222466	<b>Abmessung:</b>	70x7x7 mm
<b>Teilenr:</b>	05018154001	<b>Gewicht:</b>	16 g
<b>Artikel-Nr:</b>	840 S Hex-Plus	<b>Ursprungsland:</b>	CZ
		<b>Zolltarifnr.:</b>	82079030

- Für Innensechskantschrauben
- Extra zähhart für eine lange Lebensdauer
- Hex-Plus lässt Innensechskantschrauben länger leben
- 1/4" Sechskant-Antrieb
- Für den Einsatz mit Wera Schlagschraubendreher 921

Extra zäharter Bit für Innensechskantschrauben. Der vorzeitige Bruch des Bits wird hierdurch verhindert und die Lebensdauer verlängert. Geeignet für den Einsatz mit Wera Schlagschraubendreher 921. Mit 1/4"-Sechskant-Antrieb.

**Weblink**

<https://www.wera.de/de/05018154001>

Wera - 840 S Hex-Plus  
05018154001 - 4013288222466

Wera Werkzeuge GmbH  
Korzter Straße 21-25  
D-42349 Wuppertal  
Tel: +49 (0)2 02 / 40 45-0  
E-Mail: [info@wera.de](mailto:info@wera.de)

**Für den Einsatz mit Schlagschraubendreher 921**

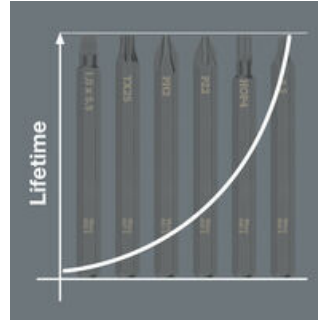


Der Schlagschraubendreher 921 kombiniert die Vorteile von manuellen Schlagschraubern, Kompaktwerkzeugen und Schraubendrehern mit durchgehender Klinge.



Die Wera Schlagschraubendreher-Bits sind besonders geeignet für den Einsatz mit dem Wera Schlagschraubendreher 921.

**Lange Lebensdauer**







Die extra zäharten Bits zeichnen sich durch eine besonders lange Lebensdauer aus. Ein vorzeitiger Bruch wird verhindert.

**Hex-Plus**



Innensechskantschrauben sind problematisch, denn die Anlageflächen, über die die Kraft vom Werkzeug auf die Schraube übertragen wird, sind sehr schmal. Die Folge: Der Schraubenkopf kann zerstört werden. Hex-Plus Werkzeuge haben größere Anlageflächen, die diese Gefahr verringern. Gut zu wissen: Hex-Plus Werkzeuge passen in jede Standard-Innensechskantschraube!

**Weitere Varianten dieser Produktfamilie:**

	 mm	 inch	 mm	 inch
05018150001	3,0	-	70	2 3/4"
05018151001	4,0	-	70	2 3/4"
05018152001	5,0	-	70	2 3/4"
05018153001	6,0	-	70	2 3/4"
<b>05018154001</b>	-	<b>1/8"</b>	<b>70</b>	<b>2 3/4"</b>
05018155001	-	5/32"	70	2 3/4"
05018156001	-	3/16"	70	2 3/4"
05018157001	-	1/4"	70	2 3/4"

**Weblink**  
<https://www.wera.de/de/05018154001>

Wera - 840 S Hex-Plus  
 05018154001 - 4013288222466

Wera Werkzeuge GmbH  
 Korzter Straße 21-25  
 D-42349 Wuppertal  
 Tel: +49 (0)2 02 / 40 45-0  
 E-Mail: info@wera.de