



<b>EAN:</b>	4013288229854	<b>Abmessung:</b>	380x160x45 mm
<b>Teilenr:</b>	05020234001	<b>Gewicht:</b>	946 g
<b>Artikel-Nr:</b>	9641	<b>Ursprungsland:</b>	CZ
		<b>Zolltarifnr.:</b>	82041100

- 5-teilig
- Die Leiste hält durch starken Magnet sicher an Metallflächen. Alternativ kann die Leiste auch an eine Wand geschraubt werden.
- Die Klemmen der Leiste sorgen für perfekten Halt der Werkzeuge
- Besonders geeignet für enge Bauräume
- Die spezielle Maulgeometrie erweitert die Ansetzmöglichkeiten des Werkzeugs
- Der geringe Rückholwinkel im Maul "packt" die Schraube alle 15°
- Schlanke, um 15° abgewinkelte Ringseite
- Mit Werkzeugfinder Take it easy: Farbkennzeichnung nach Größen

Ringmaulschlüssel-Set, 5-teilig, metrische Größen; auf Klemmleiste. Der Joker 6003 erzielt durch die Kombination des um 7,5° geschwenkten Mauls und der Doppelsechskantgeometrie eine Verdopplung der Ansetzpunkte. Bei einer wiederholten 180°-Drehung des Schlüssels um die Längsachse während des Schraubens gibt es vier Ansetzmöglichkeiten und Muttern bzw. Schraubenköpfe können alle 15° "gepackt" werden. Dadurch wird das Verschrauben besonders in engen Bauräumen deutlich einfacher. Die schlanke und dennoch robuste Ringseite ist um 15° zur Werkzeugachse abgewinkelt. Durch die hochwertige Oberflächenvergiftung wird ein hoher und lang anhaltender Korrosionsschutz erzielt. Mit Werkzeugfinder Take it easy: Farbkennzeichnung nach Größen. Die Klemmen der Leiste sorgen für perfekten Halt der Werkzeuge. Die Leiste hält durch starken Magnet sicher an Metallflächen. Alternativ kann die Leiste auch an eine Wand geschraubt werden.

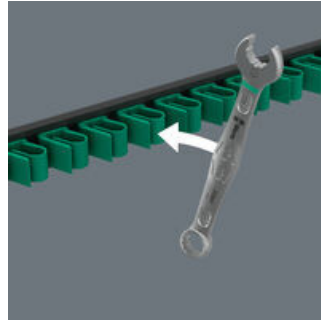
#### Weblink

<https://www.wera.de/de/05020234001>

Wera - 9641  
05020234001 - 4013288229854

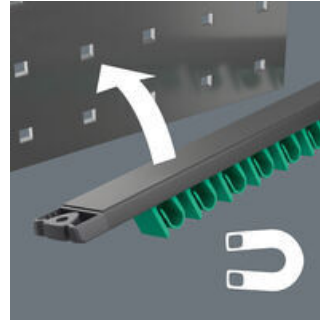
Wera Werkzeuge GmbH  
Korzter Straße 21-25  
D-42349 Wuppertal  
Tel: +49 (0)2 02 / 40 45-0  
E-Mail: [info@wera.de](mailto:info@wera.de)

**Sichere Fixierung der Werkzeuge**



Die Klemmleiste aus hochwertigem Aluminiumprofil bietet Platz für bis zu 11 Maulschlüssel. Die Werkzeuge werden durch starke Klemmfedern sicher gehalten.

**Hält durch Magnetkraft**



Die Klemmleiste kann durch ihren starken Magnet sicher an Metallflächen angebracht werden.

**Befestigung mit Schrauben**



Die Leiste kann auch an eine Wand geschraubt werden.

**Für besonders enge Bauräume**



Der Ringmaulschlüssel Joker 6003 mit seiner besonderen Maulgeometrie - eine um 7,5° geschwenkte Maulseite und die Doppelsechskantgeometrie - verdoppelt die Ansetzmöglichkeiten bei wiederholter 180°-Drehung des Schlüssels um die Längsachse. Muttern bzw. Schraubenköpfe können alle 15° "gepackt" werden. Den jeweiligen Ansetzpunkt findet der Joker 6003 nach jedem Wenden sozusagen von selbst.

**Joker 6003: Für weniger als 30° Schwenkwinkel**



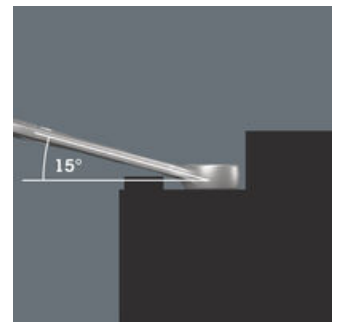
Durch die um 7,5° geschwenkte Maulseite, Doppelsechskantgeometrie und eine angepasste Anwendungsweise (Ansetzen - Schrauben - Drehen - erneut Ansetzen - Schrauben - Drehen usw.) können auch Schraubsituationen gelöst werden, die weniger als 30° Schwenkwinkel zulassen.

**Doppelsechskant-Geometrie**



Die Doppelsechskantgeometrie an der Maul- und der Ringseite sichert die formschlüssige Verbindung mit dem Schraubenkopf oder der Mutter und verringert die Abrutschgefahr.

**Joker 6003: Abgewinkelte Ringseite**



Die Ringseite ist um 15° zur Werkzeugachse abgewinkelt, um Verletzungen vorzubeugen.

**Weblink**

<https://www.wera.de/de/05020234001>

Wera - 9641  
05020234001 - 4013288229854

Wera Werkzeuge GmbH  
Korzter Straße 21-25  
D-42349 Wuppertal  
Tel: +49 (0)2 02 / 40 45-0  
E-Mail: info@wera.de

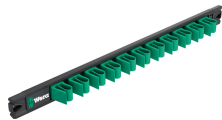
Satz-Inhalt:

6003 Joker Ringmaulschlüssel, 8 x 115 mm



05020200001	1x	8 x 115 mm
05020201001	1x	10 x 125 mm
05020204001	1x	13 x 160 mm
05020208001	1x	17 x 190 mm
05020210001	1x	19 x 230 mm

9610 Joker Magnetleiste, für bis zu 11 Maulschlüssel, unbestückt, 30 x 370 mm



05136413001	1x	30 x 370 mm
-------------	----	-------------

Weblink

<https://www.wera.de/de/05020234001>

Wera - 9641

05020234001 - 4013288229854

Wera Werkzeuge GmbH

Korzter Straße 21-25

D-42349 Wuppertal

Tel: +49 (0)2 02 / 40 45-0

E-Mail: [info@wera.de](mailto:info@wera.de)