

EAN:	4013288117632	Abmessung:	75x20x18 mm
Teilenr:	05104672001	Gewicht:	55 g
Artikel-Nr:	843	Ursprungsland:	CN
		Zolltarifnr.:	82075060

- 9 Bohrstufen 2 mm steigend
- Einsetzbar in Material bis 4,5 mm Stärke
- Mit Kantenbrecher (Blechentrater) am Durchmesser 10
- Für 1 mm Bleche
- Mit 1/4" Sechskant, passend für Halter nach nach DIN ISO 1173-D 6,3

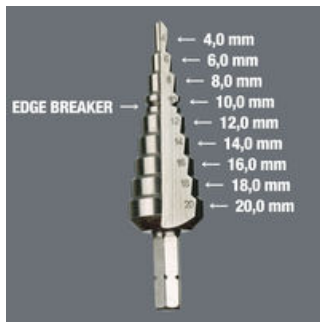
Hochwertiger Stufenbohrer-Bit von Wera. 9 Bohrstufen 2 mm steigend, einsetzbar in Material bis 4,5 mm Stärke. Mit Kantenbrecher für 1 mm Bleche. Passend für 1/4" Sechskant, passend für Halter nach DIN ISO 1173-D 6,3.

Weblink
<https://www.wera.de/de/05104672001>

Wera - 843
05104672001 - 4013288117632

Wera Werkzeuge GmbH
Korzter Straße 21-25
D-42349 Wuppertal
Tel: +49 (0)2 02 / 40 45-0
E-Mail: info@wera.de

Stufenbohrer-Bit



9 Bohrstufen 2 mm steigend, einsetzbar in Material bis 4,5 mm Stärke. Mit Kantenbrecher (Blechentgrater) am Ø 10 für 1 mm Bleche

Weitere Varianten dieser Produktfamilie:



mm

05104672001

75,0

Weblink

<https://www.wera.de/de/05104672001>

Wera - 843

05104672001 - 4013288117632

Wera Werkzeuge GmbH
Korzter Straße 21-25

D-42349 Wuppertal

Tel: +49 (0)2 02 / 40 45-0

E-Mail: info@wera.de