



<b>EAN:</b>	4013288105271	<b>Abmessung:</b>	50x10x10 mm
<b>Teilenr:</b>	05160976001	<b>Gewicht:</b>	19 g
<b>Artikel-Nr:</b>	899/4/1 S	<b>Ursprungsland:</b>	CZ
		<b>Zolltarifnr.:</b>	84661038

- Universalhalter für die Aufnahme von Bits mit 1/4"-Außensechskantantrieb
- Mit Edelhülse, Sprengring und starkem Dauermagnet
- 1/4" Außensechskantantrieb (Wera Anschluss-Reihe 4)
- Starker Sprengring für optimalen Sitz des Werkzeugs im Halter
- Starker Dauermagnet hält die Bits bombenfest

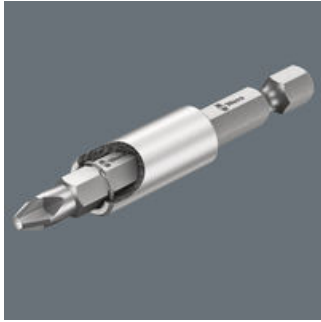
Universalhalter für die Aufnahme von Bits mit 1/4"-Außensechskantantrieb nach DIN ISO 1173-C 6,3. Edelhülse für besonderen Korrosionsschutz. Der besonders starke Sprengring garantiert optimalen Sitz des Werkzeugs im Halter. Der besonders starke Dauermagnet hält die Bits bombenfest. 1/4"-Sechskant, passend für Schraubemaschinen mit Aufnahme nach DIN ISO 1173-F 6,3.

**Weblink**

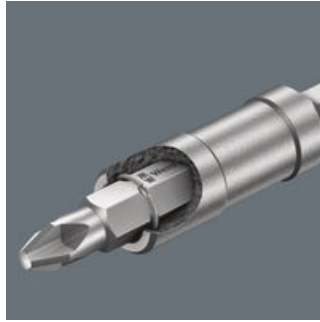
<https://www.wera.de/de/05160976001>

Wera - 899/4/1 S  
05160976001 - 4013288105271

Wera Werkzeuge GmbH  
Korzter Straße 21-25  
D-42349 Wuppertal  
Tel: +49 (0)2 02 / 40 45-0  
E-Mail: [info@wera.de](mailto:info@wera.de)






**Universalhalter mit Edelstahl-Hülse**


Mit Sprengring und starkem Dauermagnet für besonders sicheren Sitz des Bits im Halter.

**Universalhalter mit starkem Sprengring**


Mit Sprengring (S = extra stark) und starkem Dauermagnet für besonders sicheren Sitz des Bits im Halter.

**Weitere Varianten dieser Produktfamilie:**

					
	inch	mm	inch	inch	mm
<b>05160976001</b>	<b>1/4"</b>	<b>50</b>	<b>2"</b>	<b>1/4"</b>	<b>10,5</b>
05160924001	1/4"	75	3"	1/4"	10,5
05160977001	1/4"	100	4"	1/4"	10,5
05160978001	1/4"	152	6"	1/4"	10,5
05160979001	1/4"	200	8"	1/4"	10,5
05160980001	1/4"	250	10"	1/4"	10,5
05160981001	1/4"	300	12"	1/4"	10,5

**Weblink**

<https://www.wera.de/de/05160976001>

Wera - 899/4/1 S  
05160976001 - 4013288105271

Wera Werkzeuge GmbH  
Korzter Straße 21-25  
D-42349 Wuppertal  
Tel: +49 (0)2 02 / 40 45-0  
E-Mail: [info@wera.de](mailto:info@wera.de)