



# Mobile faltbare Abstellplätze



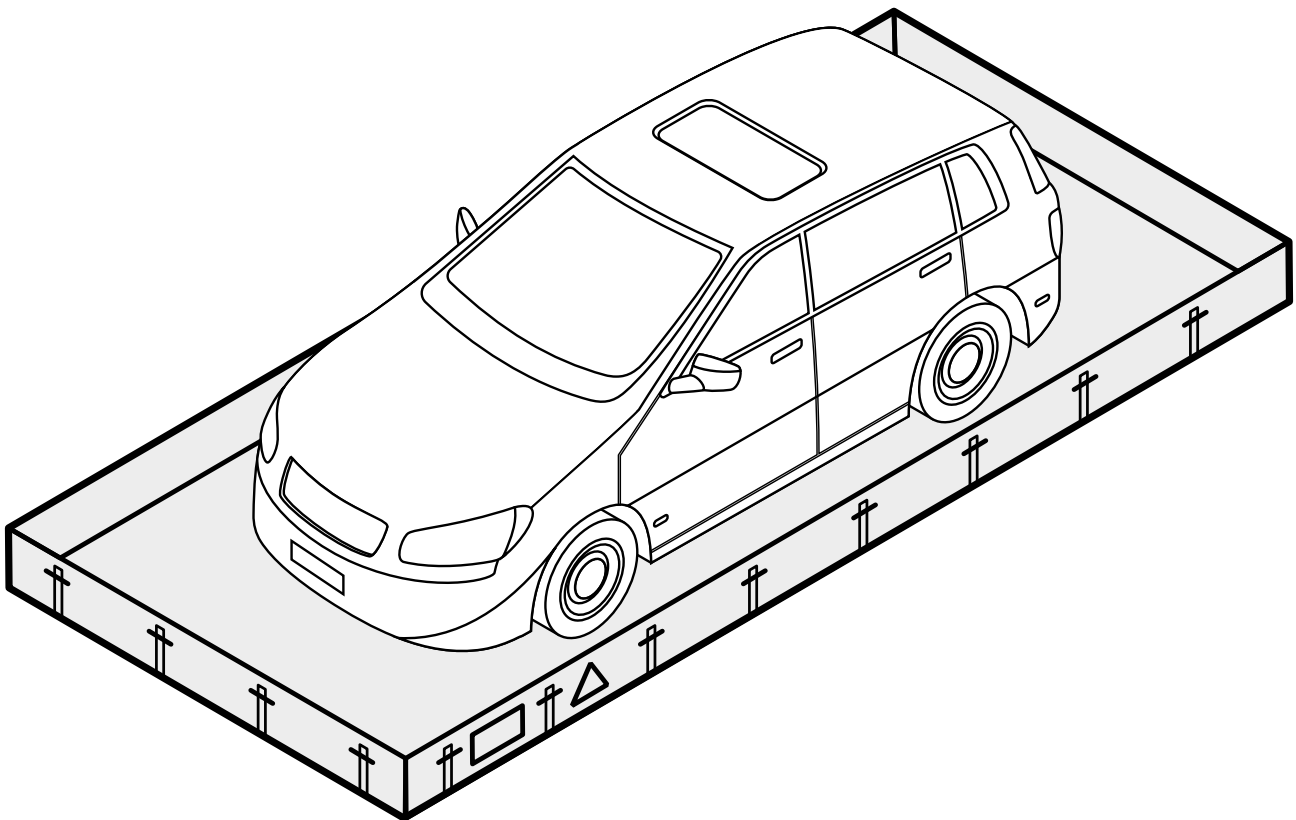
**GEBRAUCHSANWEISUNG**

**DE**



Dieses Dokument dient zur Bekanntmachung der Bedienung und den Eigenschaften des mobilen faltbaren Abstellplatzes – das Dokument enthält wichtige Informationen zur fachgemäßen Verwendung der falt-Auffangwannen und zur Erhöhung ihrer Zuverlässigkeit und Haltbarkeit. Das Dokument muss immer am Verwendungsort der Auffangwanne zur Verfügung stehen. Bewahren Sie es immer zusammen mit der Auffangwanne auf. Der Betreiber ist für die sichere Verwendung der Auffangwanne gemäß den Anweisungen in dieser Gebrauchsanweisung verantwortlich, auch gegenüber Dritten. Wenn Sie Zweifel an der korrekten Verwendung der Auffangwannen haben, wenden Sie sich bitte an Ihren Lieferanten.

Mobile faltbare Abstellplätze (im Folgenden nur als „Wannen“ bezeichnet) sind universelle Schutzvorrichtungen aus chemisch beständigem Material (Textilien und Seitenstreben). Die Wannen sind **tragbar, leicht, kompakt und leicht zu formen**. Ihr Vorteil ist die leichte Anpassbarkeit an verschiedene Hindernisse und Oberflächenunregelmäßigkeiten. Aufgrund ihrer Beständigkeit gegen Chemikalien und Ölsubstanzen werden sie insbesondere für das integrierte Rettungssystem und überall dort eingesetzt, wo es zu unerwünschten Austritten oder Leckagen gefährlicher Substanzen in allen Industriezweigen u. dgl. kommen kann. **Die Wanne ist zur schnellen Lösung eingetretener Situationen von Unfallwagen oder bei Verdacht auf ein Austreten von Betriebsflüssigkeiten oder bei der Überwachung des Ladezustands des Akkus von Elektrofahrzeugen.** Und das alles im Einklang mit dem Schutz der Umwelt und der Verhinderung der Kontamination von Boden, Untertagewasser und Oberflächenwasser. **Mit Hilfe dieser mobilen faltbaren Wanne lösen Sie sofort einen sicheren Abstellplatz an einem geeigneten Ort in den Räumlichkeiten Ihres Unternehmens und stellen eine professionelle Entsorgung auslaufender Substanzen sicher.**



### **Das Produktpaket enthält:**

- 1× Mobilen faltbaren Abstellplatz
- 1× Transporttasche mit Rädern
- 1× Schlauch mit Ablauf D25, 5 m lang
- 1× Gebrauchsanweisung inkl. Garantiekunde und Zertifikat

# Technische Angaben

**Faltbare Wanne mit festen Edelstahlstützen. Die Wannen sind in zwei Versionen unter den Bestellnummern Heni 77333 und 77334 erhältlich.**

Typ (Bestellnummer)	HENI 77333	HENI 77334
Maße	5 × 3 × 0,2 m	7,5 × 3 × 0,2 m
Material	PVC/PES 900 g/m <sup>2</sup>	PVC/PES 900 g/m <sup>2</sup>
Farbe	RAL 3002	RAL 3002
Baustoffklasse	B1 – feuerresistent	B1 – feuerresistent
Ablassen	Ein Ablassendstück D25 seitlich der Wanne und ein Schlauch mit einer Länge von 5 m mit Endstück zum Anschluss an das Endstück D25	
Tasche	Transporttasche mit Rädern zur Aufbewahrung der gesamten faltbaren Wanne und einfache Handhabung	

## Allgemeine Informationen



Befolgen Sie bei der Verwendung der Wanne diese Gebrauchsanweisung und alle angeführten Sicherheitshinweise..

1. Die Wannen sind als schnelle Lösung für Notfälle und Havariesituationen konzipiert. Sie dienen zum Auffangen gefährlicher Substanzen, die in die Umwelt entweichen.
2. Die Konstruktion der Wannen ist formbar und anpassungsfähig an Geländeunebenheiten und andere Hindernisse.
3. Die Wannen sind selbsttragend.
4. Die Wannen bestehen aus chemisch beständigem Material – PVC/PES 900 g/m<sup>2</sup>, Beständigkeit B1, Farbe RAL 3002 mit Ablassendstück D25 seitlich der Wanne.
5. Die Wannen sind nicht für die Langzeitlagerung von aggressiven Substanzen vorgesehen.
6. Der Temperatureinsatzbereich der Wannen beträgt -40 °C bis +70 °C.
7. Die Wannen werden standardmäßig in Transporttaschen geliefert.

## Anweisung zur Zusammenstellung der Wanne in die Betriebsstellung

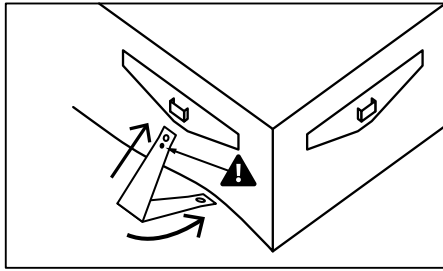


Nehmen Sie die Wanne aus der Tasche heraus. Falten Sie sie in eine rechteckige Grundform aus und verankern die Seitenstreben.

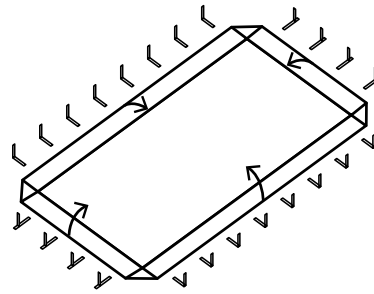
### Mobiler faltbarer Abstellplatz

Die äußeren Seitenstreben sind rund um den gesamten Wannenumfang mit einem speziellen Quick-Lock-Schloss ausgestattet und sind aus beständigem Edelstahl hergestellt. Sie bestehen aus einem abnehmbaren Stabilisierungsteil (feste L-förmige Variante und/oder faltbare T-förmige Variante) und einem Teil, der integraler Bestandteil der Oberkante der Wanne ist und mit dem genannten Quick-Lock-Schloss ausgestattet ist, in das die Strebe leicht zu verankern ist. Dank diesem Prinzip lässt sich die Wanne in nur zwei Schritten schnell zusammenbauen – die Wanne ausbreiten und die Seitenstreben verankern. Befolgen Sie die schematische Abbildung auf Seite 4.

Montage der festen L-förmigen Seitenstreben in Richtung unter den Boden der Wanne (im Lieferumfang enthalten).



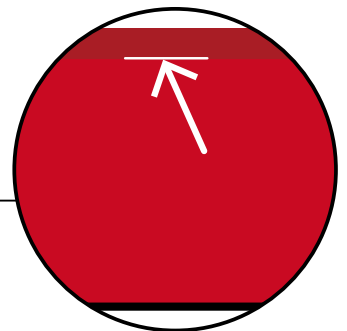
1



2

## Anweisungen zur Handhabung der Wanne und Sicherheitshinweise

1. Stellen Sie die faltbare Wanne womöglich auf eine flache und ebene Oberfläche.
2. **Stellen Sie sicher, dass sich unter der Wanne keine scharfen oder spitzen Gegenstände wie Glassplitter, Nägel, scharfe Steine usw. befinden, die den Boden der Wanne mechanisch beschädigen könnten. Entfernen Sie Verunreinigungen, z. B. indem Sie die Oberfläche unter der Wanne kehren.**
3. Halten Sie das Produkt fern von Feuer oder anderen direkten Wärmequellen.
4. Der Temperatureinsatzbereich der Wanne beträgt -40 °C bis +70 °C.
5. Die Wannen sind beständig gegen Kraftstoffe – Benzin und Diesel, Kühlmittel, Waschflüssigkeiten, Betriebsöle und Bremsflüssigkeiten.
6. Die Wannen sind nicht für die Langzeitlagerung aggressiver Substanzen vorgesehen.
7. Füllen Sie die Wanne bis zur oberen Schweißnaht der Strebe auf.
8. **Die faltbaren Wannen HENI 77333 und 77334 sind nicht zur Langzeitlagerung von aufgefangenen Substanzen oder zur Lagerung chemischer Substanzen**



**vorgesehen. Das Produkt wurde als schnelle Lösung für Notfälle und Havariesituationen konzipiert, also nur für die Zeit, die für eine fachgemäße Entsorgung unbedingt erforderlich ist.**

9. Bewegen oder ziehen Sie die gefüllte Wanne nicht auf dem Boden – mechanische Schäden am Boden sind nicht durch die Herstellergarantie abgedeckt!
  10. **Halten Sie die Grundsätze der Arbeitssicherheit beim Umgang mit gefährlichen Flüssigkeiten und umweltschädlichen Stoffen. Entsorgen Sie das Produkt gemäß den geltenden Vorschriften oder mit Hilfe von Feuerwehr.**
  11. Beachten Sie alle notwendigen Vorbeugungsmaßnahmen für die persönliche Sicherheit, wie z. B. die Verwendung von Schutzausrüstung usw.
- 

## Empfohlenes optionales Zubehör

Für den mobilen faltbaren Abstellplatz bieten wir gegen Aufpreis folgendes optionales Ergänzungszubehör an.

- **Transporttasche mit Rädern**
  - **Schlauch mit Endstück D25, 5 m lang**
  - **Faltbare Überfahrstreben gehören zu beiden Frontseiten. Nach dem Herunterklappen ist die Wanne durchfahrbar**
  - **Wetterfeste Schutzplanen zur Abdeckung des Fahrzeugs**
- 

## Wartung und Lagerung

Nach dem Umpumpen und der vorgeschriebenen ökologischen Entsorgung der aufgefangenen Substanz sollte das Produkt mit einem geeigneten Neutralisationsmittel (für aggressive Substanzen), lauwarmem Wasser oder einem anderen geeigneten Reinigungsmittel gewaschen werden.

Wir empfehlen, die Wannen in einer Transporttasche aufzubewahren, um Beschädigungen bei Nichtgebrauch zu vermeiden. **Die Wanne muss vor dem Einlegen in die Tasche gründlich getrocknet werden.** Bei langfristiger Lagerung muss die Wanne an einem trockenen Ort aufbewahren werden.

# Wichtige Kontakte

## Helmut Niemeyer GmbH

Walter-Freitag-Str. 9a  
42899 Remscheid

Tel.: +49 0 2191 - 95 58 0

Fax: +49 0 2191 - 55 58 0

info@heni.de

www.heni.de

---

## Reparaturen

Alle Reparaturen an den faltbaren Wannen dürfen nur von qualifiziertem Personal des Herstellers durchgeführt werden. Eine unsachgemäße Reparatur oder Konstruktionsänderung des Produkts garantiert nicht die korrekte Funktionalität. Wenden Sie sich ausschließlich an Ihren Lieferanten, wenn Sie Reparaturanfragen unterbreiten, Zubehör bestellen oder Beanstandungen einreichen.

---

## Garantiebedingungen

Die Garantiezeit ist auf dem Garantiezertifikat auf der letzten Seite dieser Gebrauchsanweisung angegeben. Sie dauert 24 Monate und beginnt an dem Tag, der auf dem genannten Garantiezertifikat angegeben ist. **Die Garantie deckt nicht den normalen Verschleiß des Produkts und Schäden ab, die durch unsachgemäße Verwendung oder Nichteinhaltung der in dieser Gebrauchsanweisung enthaltenen Informationen verursacht wurden.**

Die Garantie deckt Materialfehler und Qualität der Verbindungen ab. Diese Mängel müssen vom Hersteller beurteilt werden.

---

## Beanstandungen

Bei Geltendmachung einer Reklamation bitte geben Sie dem Hersteller oder dem Lieferanten alle schriftlichen Erfordernisse für die Geltendmachung einer Reklamation: ausgefüllten Garantieschein, Kaufnachweis des Produkts, Foto des Typenschildes, detaillierte Beschreibung des Auftretens des Defekts, Fotodokumentation des beschädigten Teils der Wanne (aus verschiedenen Blickwinkeln). Nach Auswertung der Informationen macht der Lieferant den Kunden mit dem Ergebnis vertraut und legt die nächste Abwicklung zur Bearbeitung der Reklamation fest. Es wird ferner nach den geltenden Vorschriften verfahren.

---

## Entsorgung

Die Entsorgung der Wanne oder des gebrauchten Resistenzeinsatzes muss gemäß den gesetzlichen Bestimmungen und den internen Richtlinien des Betreibers erfolgen.



# Garantieschein



**Die Garantie für das gekaufte Produkt beträgt 24 Monate.**

## Die Garantie bezieht sich auf:

Mängel, die durch einen Herstellungsfehler des verwendeten Materials verursacht wurden, insbesondere Schweißnahtundichtigkeiten, Defekte an den Beschlägen und sonstige Schäden, die nicht durch nachweisbare Misshandlungen durch den Benutzer oder durch Modifikationen des Produkts verursacht wurden.

## Die Garantie bezieht sich nicht auf:

Schäden, die durch unsachgemäße Handhabung des Produkts und Nichteinhaltung der Gebrauchsanweisung verursacht wurden, wie z. B. Schnitte oder andere mechanische Beschädigungen der Wanne, wenn sie an einem ungeeigneten Ort mit scharfem Untergrund platziert wird, Abrieb am Boden oder Platzierung des Produkts in der Nähe einer offenen Flamme und dergleichen.

Der Hersteller haftet nicht für direkte oder indirekte Schäden, die durch fehlerhafte, unsachgemäße oder nicht empfohlene Verwendung des Produkts verursacht wurden.

Reklamationen müssen spätestens innerhalb von 24 Monaten nach dem Kauf des Produkts bei Ihrem Lieferanten eingereicht werden. Wenn Sie eine Mangelrüge einreichen, reichen Sie zusammen mit dem beanstandeten Produkt ein: Reklamationsprotokoll, Seriennummer des Produkts, Foto des Typenschildes, Kaufnachweises, Kontaktperson, Telefon und E-Mail-Adresse, geeignete Fotodokumentation, detaillierte Beschreibung des Mangels und Umstände, unter denen der Mangel aufgetreten ist.

Bei Problemen wenden Sie sich bitte an:

Adresse und Kontakt zum Lieferanten: .....

Produktname: .....

Seriennummer: .....

Verkaufsdatum: .....

Stempel und Unterschrift des Lieferanten: .....