

WALLMEK i Kungälv AB – Special tools for auto repairs

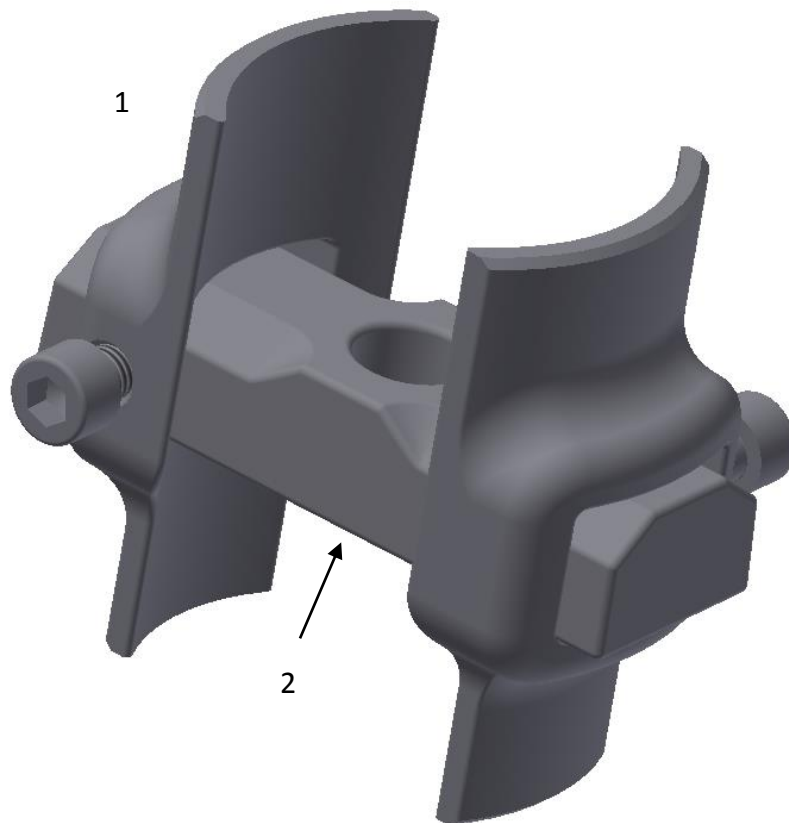
www.wallmek.se • info@wallmek.se • Tel. +46(0)303 58580 • Bultgatan 18 442 40 Kungälv, Sweden

MANUAL 01-00036



WALLMEK i Kungälv AB – Special tools for auto repairs

www.wallmek.se • info@wallmek.se • Tel. +46(0)303 58580 • Bultgatan 18 442 40 Kungälv, Sweden

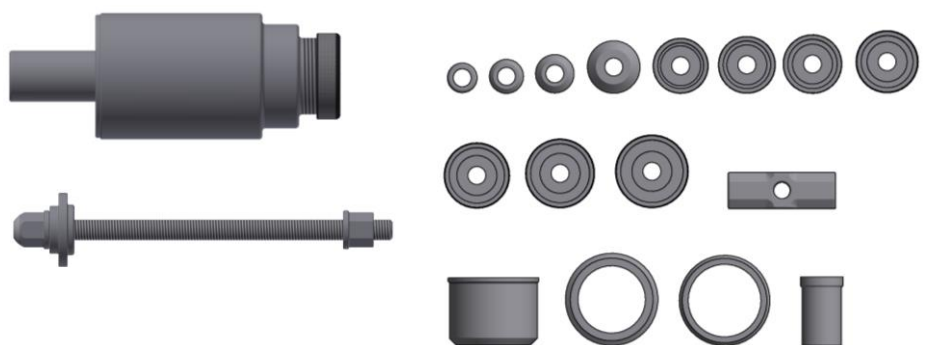


01-00036

1. 01-00036-001(2X)
2. 1090-20-M

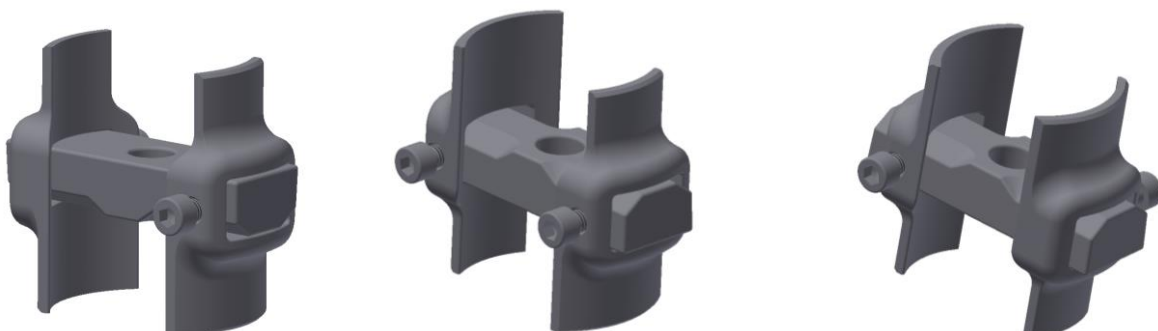
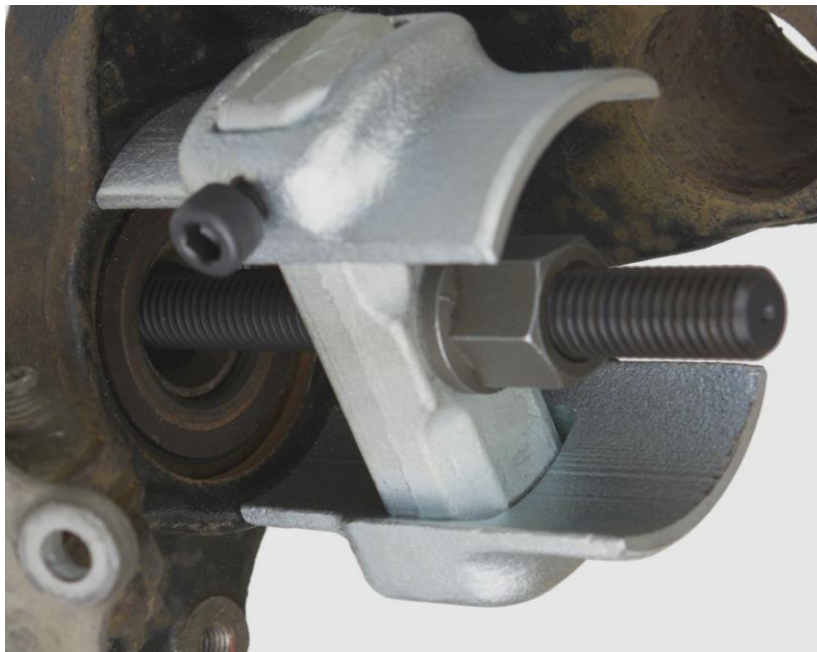
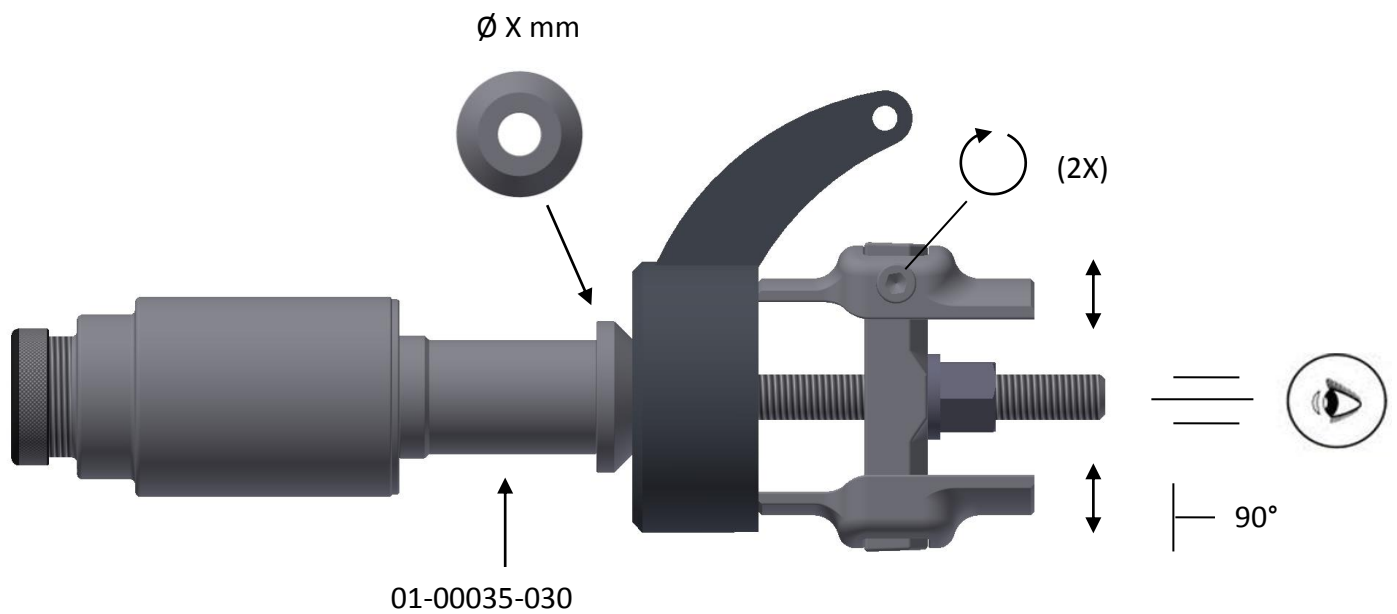
Används med / to
be used with / wird
benutzt mit / utilisé
avec:

Cylinder ≤ 22 T
01-00020
01-00035
1090-20



WALLMEK i Kungälv AB – Special tools for auto repairs

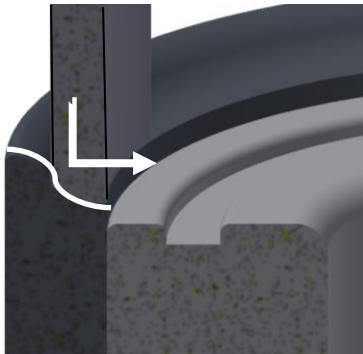
www.wallmek.se • info@wallmek.se • Tel. +46(0)303 58580 • Bultgatan 18 442 40 Kungälv, Sweden



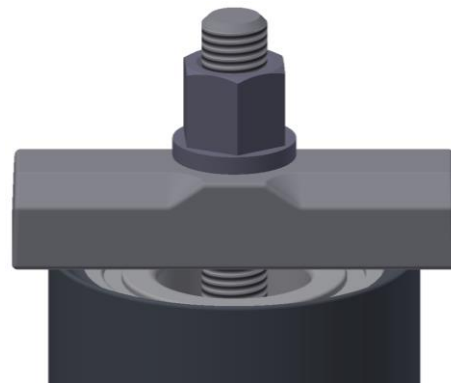
WALLMEK i Kungälv AB – Special tools for auto repairs

www.wallmek.se • info@wallmek.se • Tel. +46(0)303 58580 • Bultgatan 18 442 40 Kungälv, Sweden

1



2



Ca 10 mm

3

