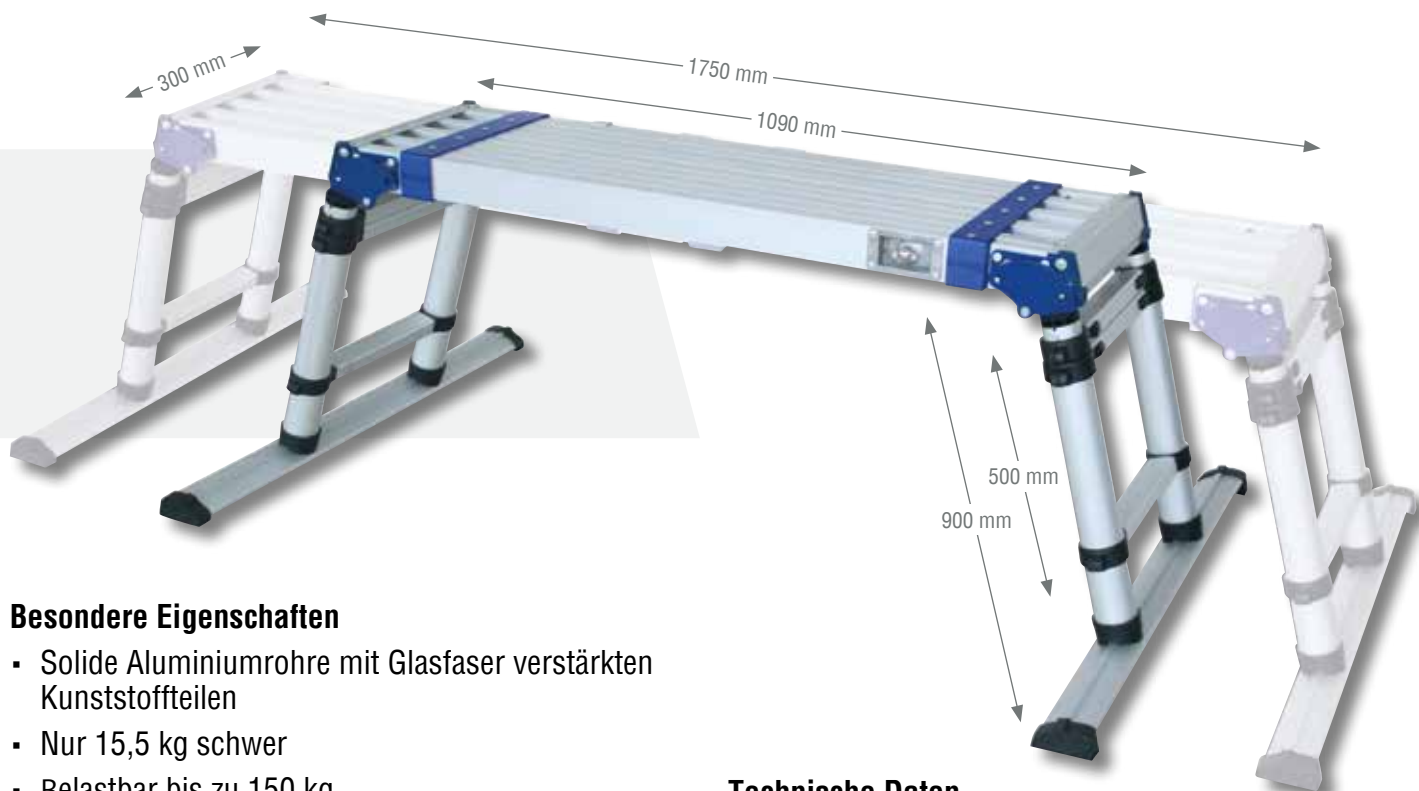


ARBEITSPODEST

VERSTELLBAR, HÖHE 50-90 cm, LÄNGE 100-175 cm

Die teleskopierbare Arbeitsbühne eignet sich perfekt für verschiedenste Karosseriearbeiten. Die Höhe und Länge des Podestes lässt sich dabei zur einfachen Anpassung an vielfältige Tätigkeiten beliebig einstellen. Mit einer Höhe von bis zu 90 cm sowie einer Länge von bis zu 175 cm, kann sie bis 150 kg aufnehmen. Zusammengeklappt kann das Arbeitspodest außerdem einfach und überall abgestellt werden. Die Breite von 30 cm bietet zudem ausreichend Stabilität.



Besondere Eigenschaften

- Solide Aluminiumrohre mit Glasfaser verstärkten Kunststoffteilen
- Nur 15,5 kg schwer
- Belastbar bis zu 150 kg
- Leicht zu reinigen dank anodisierter Aluminiumteile
- GummifüÙe erhöhen die Standfestigkeit
- Klappbar zum einfachen Transportieren und Abstellen
- Eignet sich auch für Camping- und Dachumbauten

Technische Daten

Gewicht: 15,5 kg
Belastbarkeit: bis zu 150 kg
Material: Aluminium und Glasfaser
Höhe: 50-90 cm
Länge: 100-175 cm
Breite: 30 cm

